



# EXTRÉPLAST

MŰANYAGIPARI ÉS KERESKEDELMI BT



## YIZUMI UN-560 A5

### KÖNYÖKCSUKLÓS FRÖCCSÖNTÖGÉP

**ENERGIATAKARÉKOS  
SZERVO MEGHAJTÁSÚ SZIVATTYÚ**

**70% ENERGIAMEGTAKARÍTÁS!**

**NEM KELL HŰTÉS, NINCS ZAJ!**



8095 Pákozd, M7 Ipari Park



06-70-327 0746



info@extreplast.hu



www.extreplast.hu

**MŰSZAKI ADATOK**

Jellemző	Egység	UN560A5			
Nemzetközi méret		3330/5600			
		A	B	C	D
Fröccs térfogat	cm <sup>3</sup>	1678.5	2050.5	2459.6	2906
Fröccs súly (PS)	g	1544.2	1886.4	2262.8	2673.5
Csiga átmérő	mm	76	84	92	100
Fröccs nyomás	MPa	198.6	162.5	135.5	114.6
Fröccs teljesítmény	g/s	379.8	464	556.5	658
Csiga H/Á arány		22.1	0.00	0.00	0.00
Max. Fröccs sebesség	mm/s	91			
Csiga lökethossz	mm	370			
Csiga sebesség	f/perc	0-140			
Záró erő	kN	4800			
Nyitási hossz	mm	780			
Oszlop távolság (SzxM)	mm	830x810			
Teljes nyitás	mm	1590			
Szerszám magasság (min.-max.)	mm	260-810			
Kilökő út	mm	220			
Kilökők száma		17			
Kilökő erő	kN	110			
Max. rendszer nyomás	MPa	17.5			
Olaj szivattyú teljesítmény	kW	70			
Fűtési teljesítmény	kW	33.1/36.2			
Fűtő zónák száma		6			
Száraz ciklus idő	s	4.5			
Olaj tartály méret	L	760			
Gép méret (HxSzxM)	mm	8.47x2 16x2.49			
Gép súly	kg	20500			



## STANDARD FELSZERELTSÉG

- Energia takarékos szivattyú megh.motor (Inovance, Kína)
- Inverter (Inovance, Kína)
- Szivattyú (Eckerle, Német)
- KEBA i1075 vezérlő (Ausztria)
- CE megfelelési tanúsítás
- Dűzni és henger biztonsági burkolat
- Dupla befroccs munkahenger
- Magyar nyelvű veszély jelző táblák.
- Dűzni sugár R35 mm, dűzni nyílás átmérő 2 mm
- Gép üzemállapot kijelző lámpa három színű fényel
- Hidraulika tömlőkön biztonsági drótkötél megfogók
- Hátsó oldali veszleállító gomb
- Automata zsírzó rendszer a könyökcsuklókhoz
- Automata szerszám magasság és záróerő beállítás
- Feszültség: 400V/3F/50Hz
- Vezérlő szekrényben ventilátorok biztosítják az egyenletes hőmérsékletet
- Euromap 2 szabvány szerinti furatok a felfogó lapokon
- Szintező papucsok olajálló gumi talppal
- Olaj hőmérséklet szabályzás
- Szivattyú fűtés funkció, amikor az olaj még nem érte el az üzemi hőfokot
- Víz átfolyás szabályzó (rotaméter), 4 körös
- Hidraulikus maghúzó 1 db
- Szerszám felfogató bilincsek (spanejzli) készlet 8 db
- Ellenállás fűtő palástok 350 C fokig
- Mellékáramú olajsűrő RRR finomságú (Japán)
- Levegő lefűvás szelep, 1 db, programozható
- Magyar nyelvű dokumentáció, kezelési utasítás
- Standard tartalék alkatrész és szerszám készlet

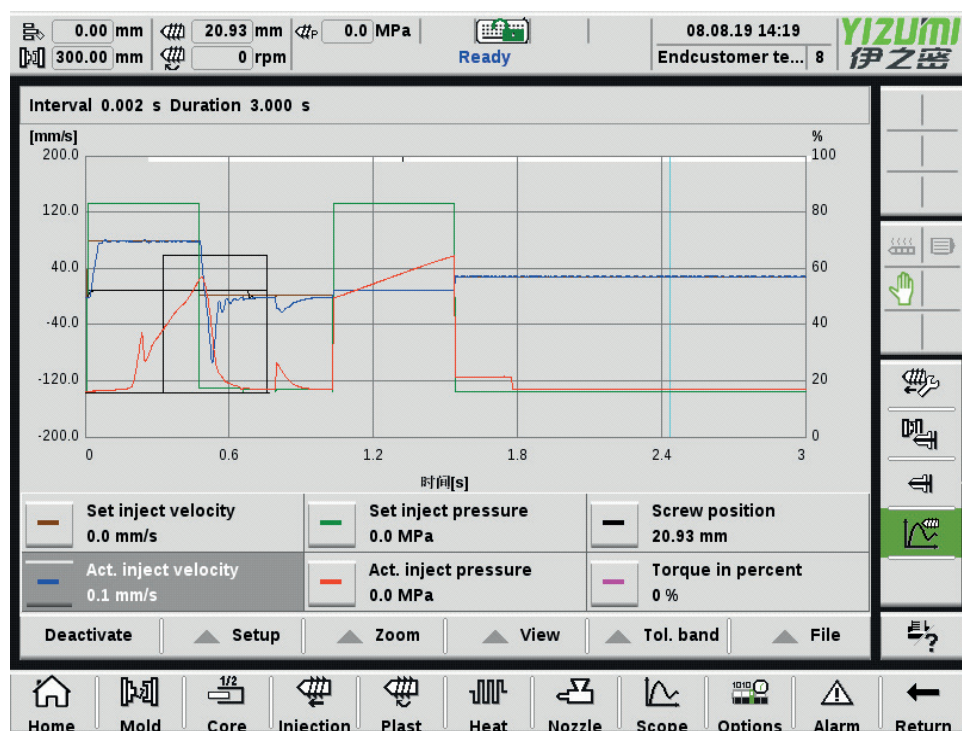
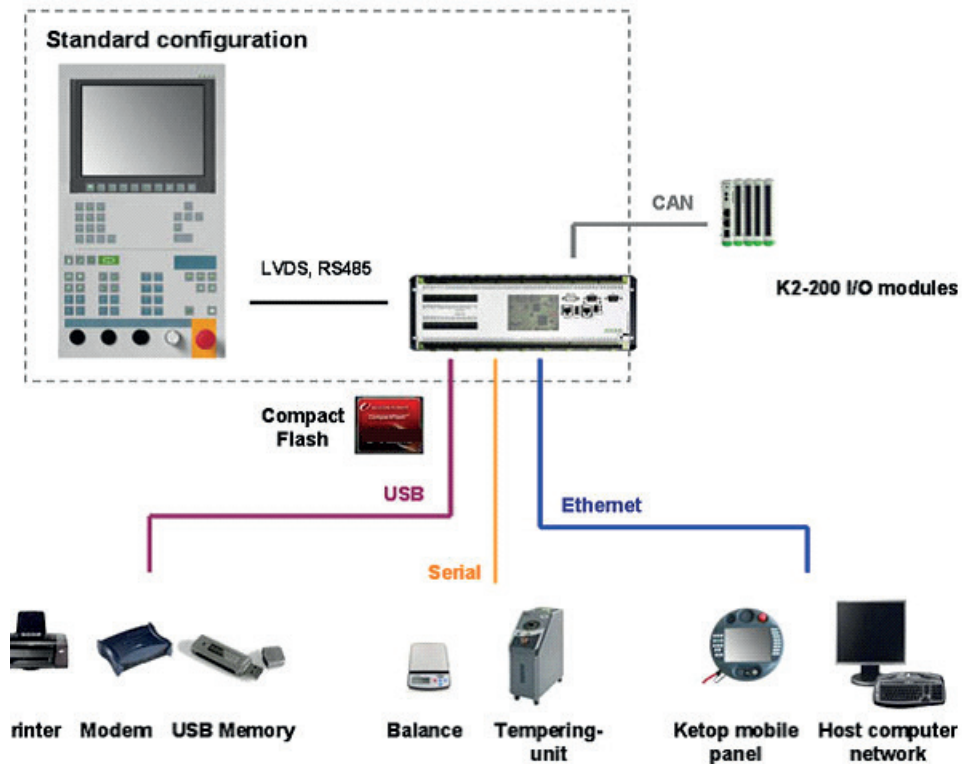
## SZOFTVER JELLEMZŐK

- A hengerhőmérséklet színes grafikonon való megjelenítése Fröccs térfogat és fröccs sebesség grafikus kijelzése
- Fröccs nyomás grafikus kijelzése
- Anyagpárna és plasztifikálás grafikus kijelzése
- 6 lépcsős befroccsöntés
- 4 lépcsős utánnomás
- Utánnomás átkapcsolás idő vagy pozíció szerint
- 3 lépcsős plasztifikálási sebesség és nyomás vezérlés
- 4 lépcsős szerszám nyitás és zárás vezérlés
- 2 lépcsős kilökö sebesség és nyomás vezérlés előre-hátra
- 2 lépcsős fröccsegység előre és egyszeres hátra sebesség beállítás
- Automata központi olajzó beállítás
- Automata szerszám magasság beállítás és záróerő beállítás
- 0.1 mm pontosságú felfogó lap, kilökö és fröccsegység mozgás mérés
- Heti időzítő a henger fűtés indításhoz
- Dekompresszió plasztifikálás előtt és után
- Fröccsegység dugulás vagy szivárgás észlelése
- PID henger hőmérséklet érzékelő
- Henger fűtés készenléti üzemmód
- Magas-alacsony hőmérséklet határ figyelés
- Hőérezkelő hiba észlelés
- SPC diagram 6 különböző folyamat paraméterről
- Hiba diagnosztika és hibaüzenet naplózás
- Hiba esetén fényjelzés
- Termelési adatok, jó és selejt darabszám gyűjtése
- 100 férőhelyes szerszám beállítás memória
- Többnyelvű átváltás (Magyar / Angol / Kínai)
- Automatikus kikapcsolás hiba esetén vagy termelés végeztével
- Képernyővédő
- Többszintű jelszavas védelem
- Képernyő adatok zárolása
- Relék működés közbeni vizsgálata
- Számlálók működés közbeni vizsgálata
- Időzítők működés közbeni vizsgálata
- I/O portok figyelése és cseréje
- Nyomtató port
- Automata henger kijáratás (tisztítás) funkció

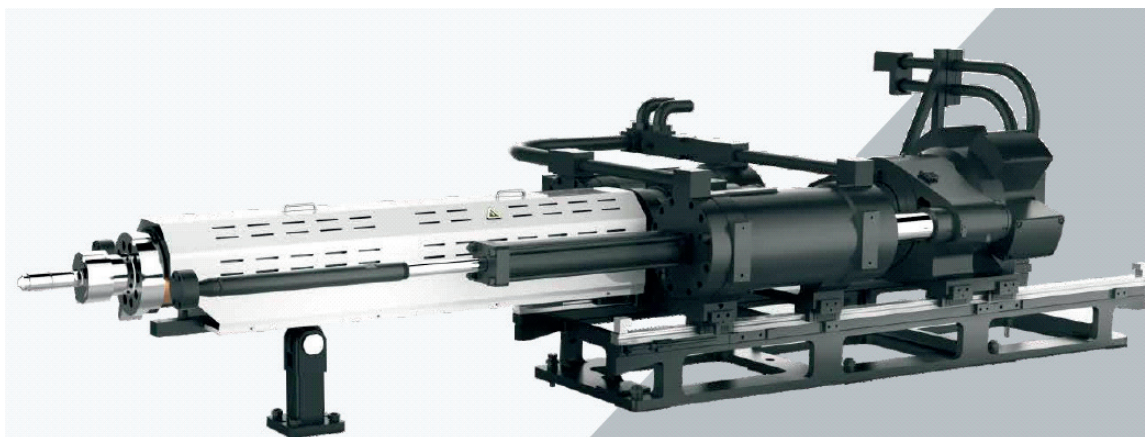
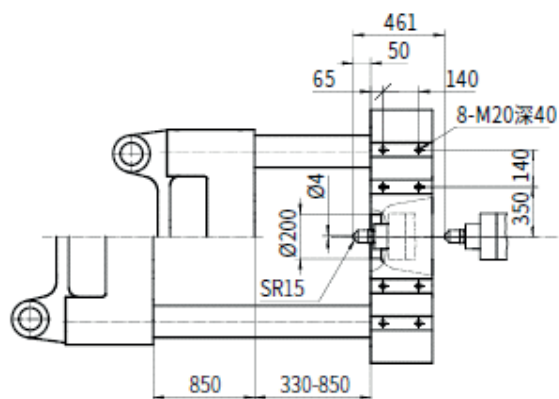
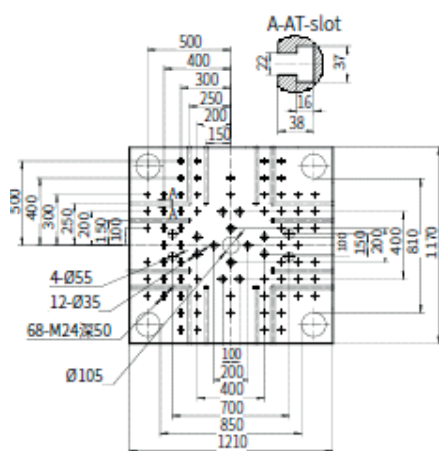
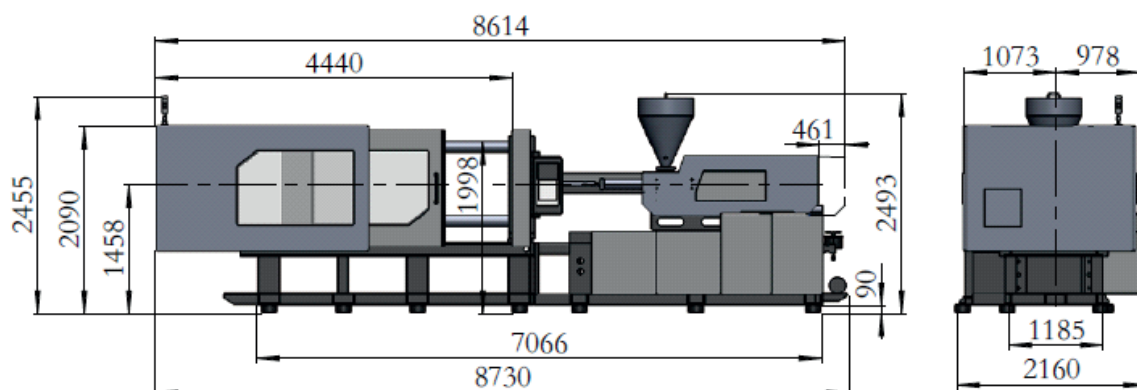
## VÁLASZTHATÓ FELSZERELTSÉG

- Euromap 12 vagy 67 robot interfész
- Maghúzó vezérlés kivezetés EUROMAP csatlakozóra
- Fotocella a termék kiesés figyelésére
- Hidro akkumulátor a fröccsölés gyorsítására
- Nyitás közbeni kilökés funkció
- Nyitás közbeni adagolás funkció

KEBA (Ausztria) **vezérlő egység**(az európai fröccsöntőgépek beszállítója)



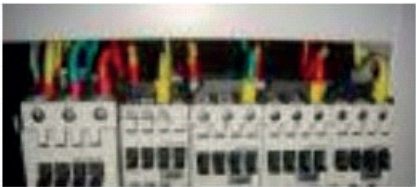
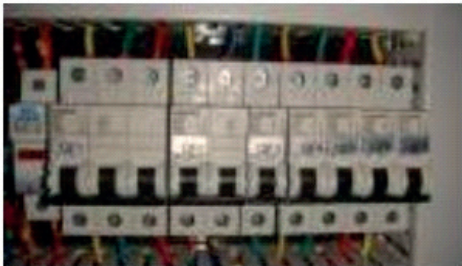
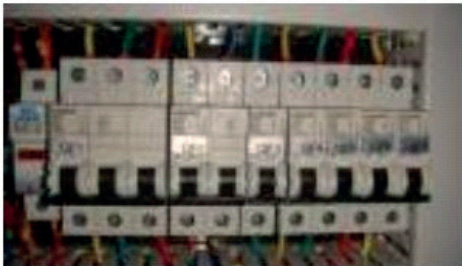



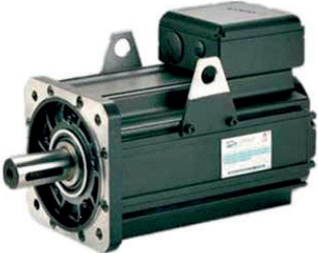
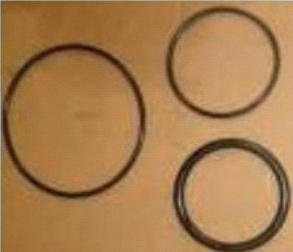



## GÉP MÉRETEK



## FŐ ALKATRÉSZEK GYÁRTÓJÁNAK LISTÁJA

EGYSÉG	LÉÍRÁS	EREDET / MÁRKA / MODELL	MÁRKA ORSZÁGA
	Írányváltó szelep	Rexroth / Atos / Yuken	Németország / Olaszország / Japán
	Hidro motor	Intra	Kína - Olaszország közös vállalkozás
	Szivattyú	Eckerle	Németország
	Vezérlő	Keba i1075 érintő képernyő	Ausztria
	Lineáris útmérő	Gefran	Olaszország

EGYSÉG	LEÍRÁS	EREDET / MÁRKA / MODELL	MÁRKA ORSZÁGA
	Végálláskapcsoló	Steimex	Németország
	Közelítés érzékelő	Sonon	Kína
	AC mágneskapcsoló	Siemens	Németország
	Egy fázisú megszakító	Siemens	Németország
	Három fázisú megszakító	Siemens és Fuji	Németország és Japán
	Szervo meghajtó	Inovance	Kína

EGYSÉG	LEÍRÁS	EREDET / MÁRKA / MODELL	MÁRKA ORSZÁGA
	Szervo motor	Inovance	Kína
	O gyűrű	Hallite	Anglia
	Olajtömítés	Hallite	Anglia
	Vízálló gyűrű	Hallite	Anglia
	Tömlő	Aeroquip / Manuli	USA / Olaszország



EGYSÉG	LEÍRÁS	EREDET / MÁRKA / MODELL	MÁRKA ORSZÁGA
	Szerszám felfogó lapok	QT500-7A	Kína
	Összekötő rúd Vezető oszlop	40Cr	Kína
	Gép alapzat	Q235A	Kína
	Csiga és henger	38CrMoAIA HUAYE	Kína
	Relé	Siemens (Német márka)	Kína
	Tápegység 24V	Schneider (Francia márka)	Kína



**EXTRÉMPLAST**



**ÉVENTE MEGKÖZELÍTŐLEG  
12.000 DB GÉP KÉSZÜL A GYÁRBAN**

**VÁLASZTHATÓ KISZOLGÁLÓ KÉSZÜLÉKEK**



**SHINI SAL-G Felszívó**



**SHINI SPV proporciónális  
váltó szelep**  
originál anyag és darálék keverése



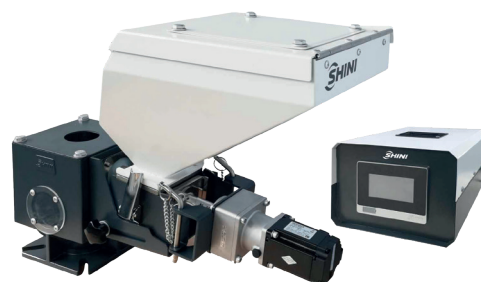
**SHINI SG-2042 Daráló**  
4 kW motor



**SHINI SHD-E Szárító**



**SHINI SS Angusz kisedő**



**SHINI SCM Servo  
Mesterkeverék adagoló**

További választható készülékeket keresse a honlapunkon.