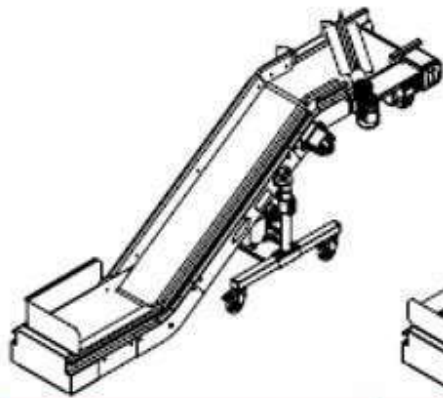
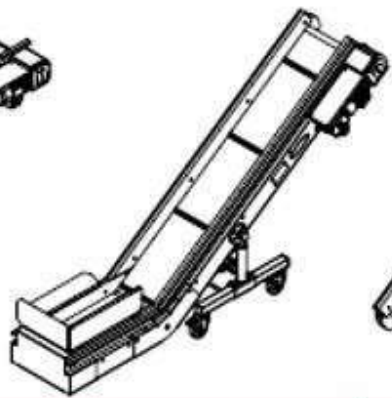


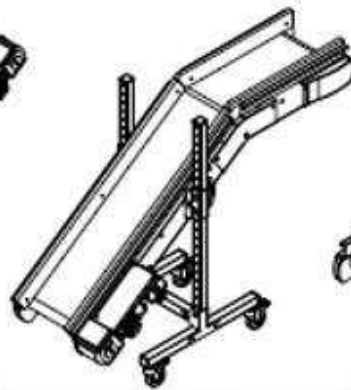
Standard szalagok



CBD



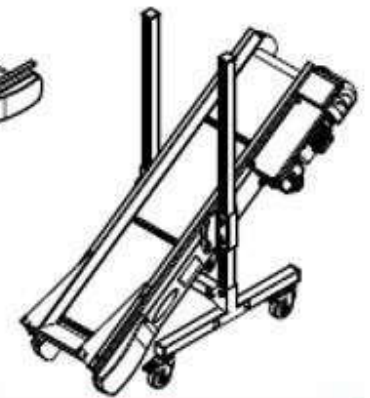
CB



SV



PNL



CL

Egyedi szalagok



CB/M



CBD/M



CL/M



PNL/M



SV/M

Általános Felépítés



SMS (Steel Modular System) vázszerkezet. Variálható építőelemek, minden típushoz használható. Anyaga lehet festett acél, alumínium vagy rozsdamentes acél.



HPT Erőátvitel



**Kék színű szalag,
élelmiszer célokra is
használható**



**90 mm oldalmagasítás
súrlódásmentes
anyagból**



**Hidraulikus állvány.
Könnyen állítható
magasság és dőlési szög**



**TMS Teleszkópos
Moduláris Lábak**

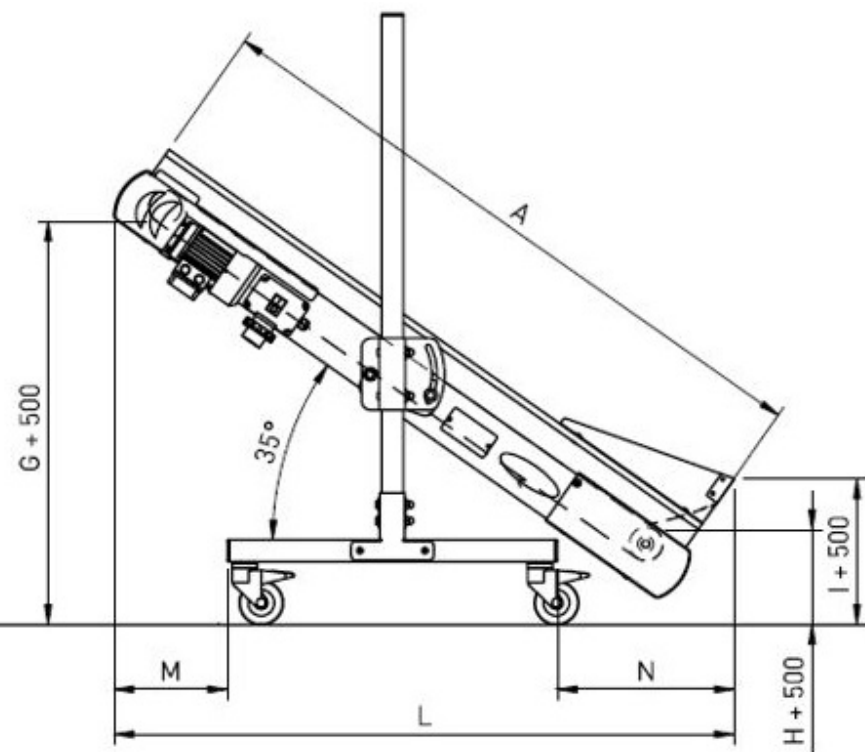
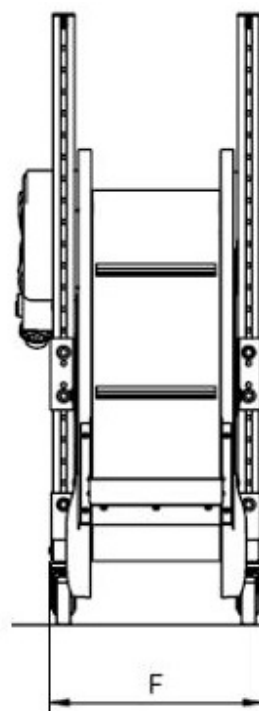
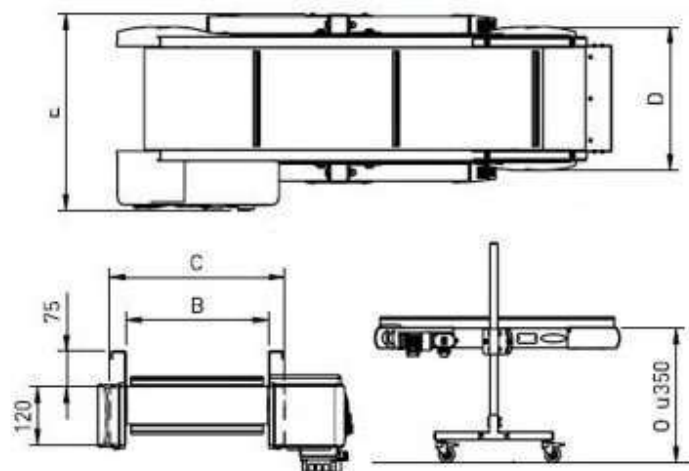


**Műanyag bordák a
szalagon
8 x 8 mm keresztmetszet**

CL



MOD.	A	B	C	D	E	F	G	H	I	L	M	N	O	Kg
CL/1	1500	220	286	299	486	425	849	143	261	1393	171	472	565	68
CL/2	1500	300	366	379	566	505	849	143	261	1393	171	472	565	72
CL/3	1500	370	436	449	636	575	849	143	261	1393	171	472	565	76
CL/4	1500	500	566	579	766	705	849	143	261	1393	171	472	565	83
CL/5	2000	370	436	449	636	575	1142	150	267	1802	376	676	715	90
CL/6	2000	500	566	579	766	705	1142	150	267	1802	376	676	715	98



CL

STANDARD JELLEMZŐK:

- Váz szerkezet festett acél RAL 9010 (fehér)
- Lapos, kék színű PVC szalag, visszacsúszás gátló borda magasság 20 mm, bordák távolsága 500 mm
- Állítható szalag magasság: min. 460 mm, max. 1260 mm
- Oldallemez magasítás 75 mm
- 33°-os nyílású terelő lemez a kezdeti szakaszon, rozsdamentes acélból
- Fix szalagsebesség: 4 m/perc
- Háromfázisú motor, 250 Watt, Feszültség: 400 / 415 V, 50 Hz
- Állítható meredekség szög: 0-tól 35°-ig.

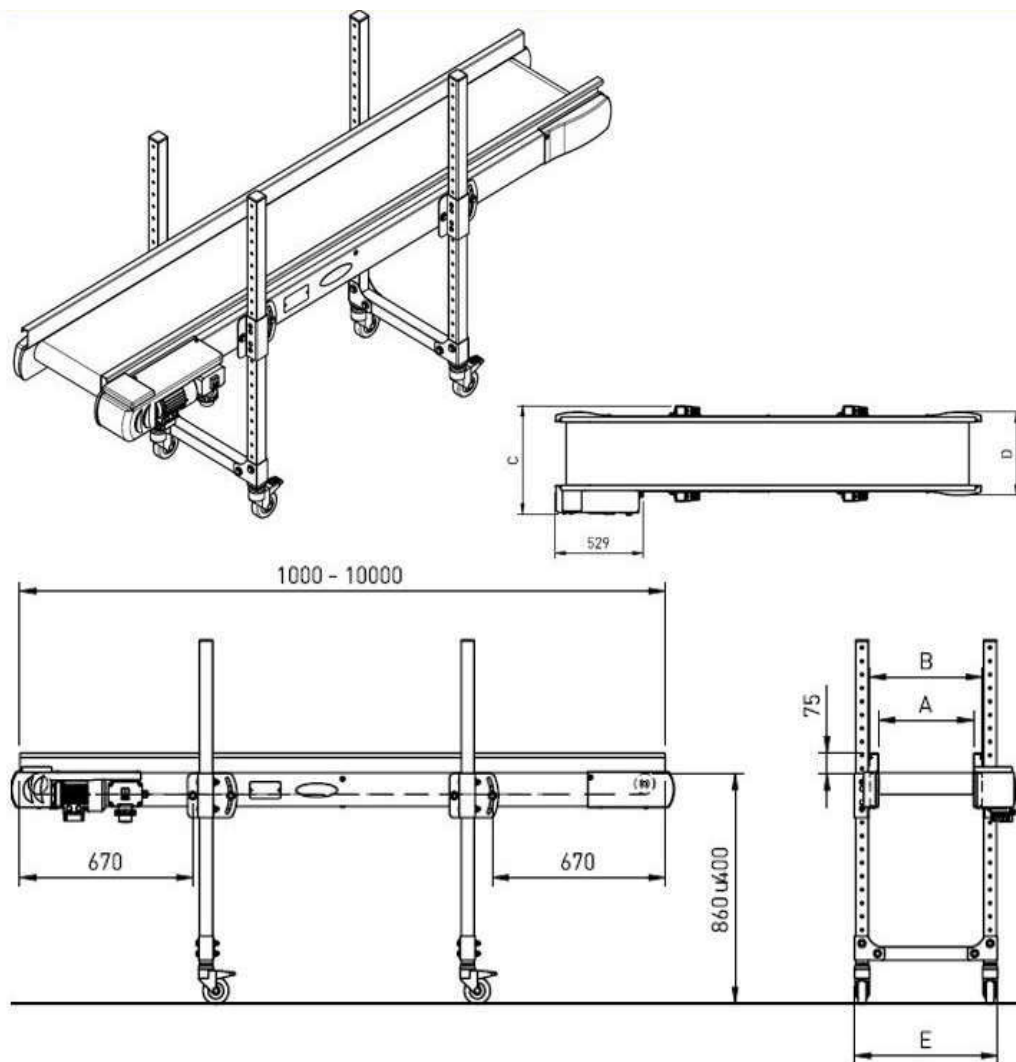
VARIÁCIÓK (felár nélkül kérhető):

- Alumínium vázszerkezet
- Csúszásmentes PVC szalag
- Bordamagasság 50 mm
- fix szalagsebesség 6 m/perc

VÁLASZTHATÓ:

- Rozsdamentes acél vázszerkezet
- Fix sebesség 1.6 m/perc (áttétel arány 1 : 222)
- Egyedi szín
- Speciális feszültség: (240V három fázis, vagy 240 V egy fázis)
- Változtatható szalag sebesség
- Angusz szeparátor SAP típus
- Angusz szeparátor SAR típus

PNL



MOD.	A	B	C	D	E
PNL/1	220	286	477	299	404
PNL/2	300	366	557	379	484
PNL/3	370	436	627	449	554
PNL/4	500	566	757	579	684
PNL/5	600	666	857	679	784
PNL/6	800	866	1057	879	984
PNL/7	1000	1066	1257	1079	1184
PNL/8	1200	1266	1457	1279	1384

STANDARD JELLEMZŐK:

- Váz szerkezet festett acél RAL 9010 (fehér)
- Állítható szalag magasság: min. 460 mm, max. 1260 mm
- Állítható meredekség szög: 0-tól 20°-ig.
- Lapos, kék színű PVC szalag, borda nélkül
- Oldal lemez magassítás 75 mm
- 33°-os nyílású terelő lemez a kezdeti szakaszon, rozsdamentes acélból
- Fix szalagsebesség: 4 m/perc
- Háromfázisú motor, 250 Watt, Feszültség: 400 / 415 V, 50 Hz

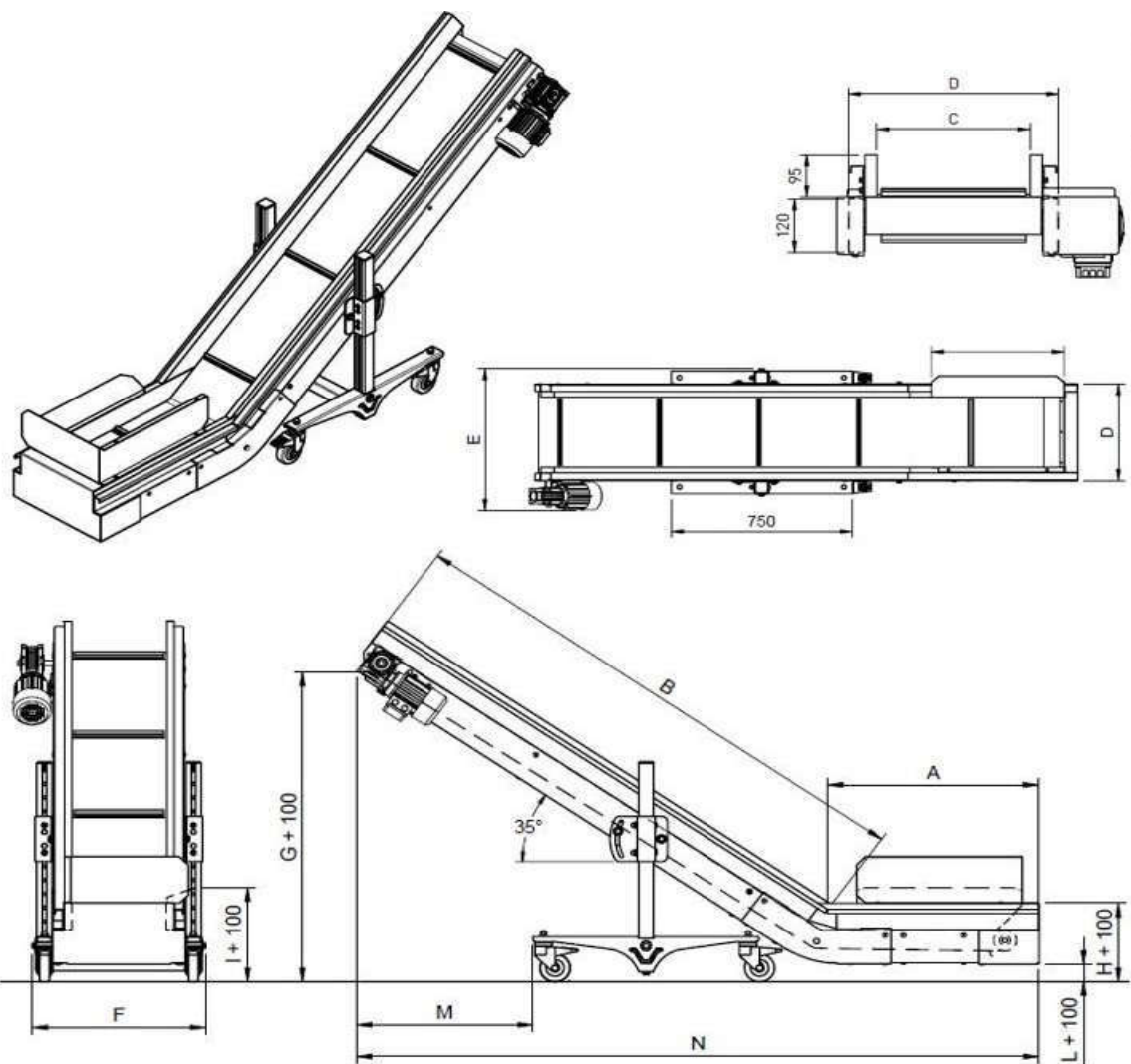
VARIÁCIÓK (felár nélkül kérhető):

- Alumínium vázszerkezet
- Teleszkópos lábak. Állíthatóság max. 900 mm
- Teleszkópos lábak nélkül
- fix szalagsebesség 6 m/perc

VÁLASZTHATÓ:

- Rozsdamentes acél vázszerkezet
- Magasság állítás 460 -2060 mm között
- Motor és hajtómű a szalag alatt, lánchajtással
- Fix sebesség 1.6 m/perc (áttétel arány 1 : 222)
- Egyedi szín + 10%
- Speciális feszültség: (240V három fázis, vagy 240 V egy fázis)
- Változtatható szalag sebesség
- Angusz szeparátor SAP típus
- Angusz szeparátor SAR típus

CB



MOD.	A	B	C	D	E	F	G	H	I	L	M	N	Kg
CB/1	700	1300	250	366	570	505	879	325	382	103	286	1858	100
CB/2	700	1300	320	436	640	575	879	325	382	103	286	1858	105
CB/3	700	1300	450	566	770	705	879	325	382	103	286	1858	113
CB/4	700	1800	250	366	570	505	1127	287	344	64	586	2268	115
CB/5	700	1800	320	436	640	575	1127	287	344	64	586	2268	122
CB/6	700	1800	450	566	770	705	1127	287	344	64	586	2268	127

STANDARD JELLEMZŐK:

- Váz szerkezet festett acél RAL 9010 (fehér)
- Lapos, kék színű PVC szalag, visszacsúszás gátló borda magasság 20 mm, bordák távolsága 500 mm - Állítható szalag magasság: min. 460 mm, max. 1260 mm
- Oldallemez magasztás 75 mm
- 33°-os nyílású terelő lemez a kezdeti szakaszon, rozsdamentes acélból
- Fix szalagsebesség: 4 m/perc
- Háromfázisú motor, 250 Watt, Feszültség: 400 / 415 V, 50 Hz
- Állítható meredekség szög: 0-tól 35°-ig.

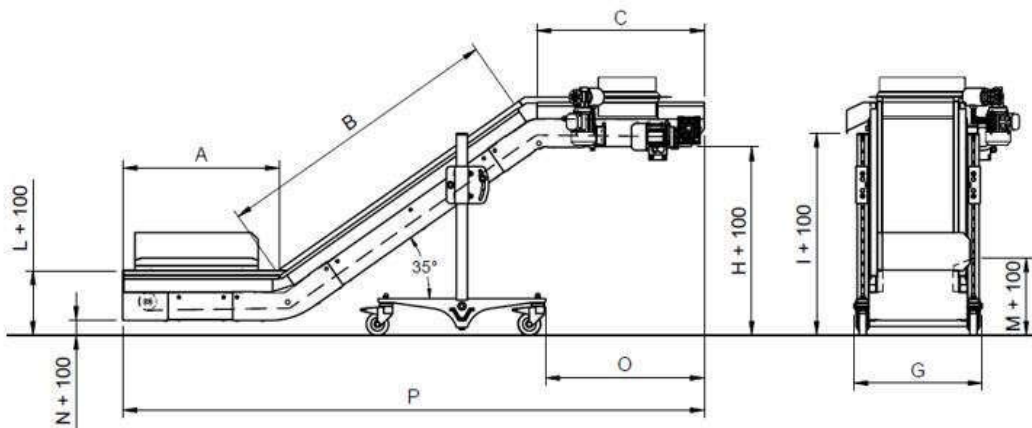
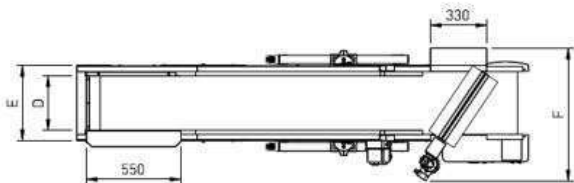
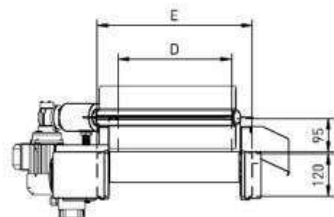
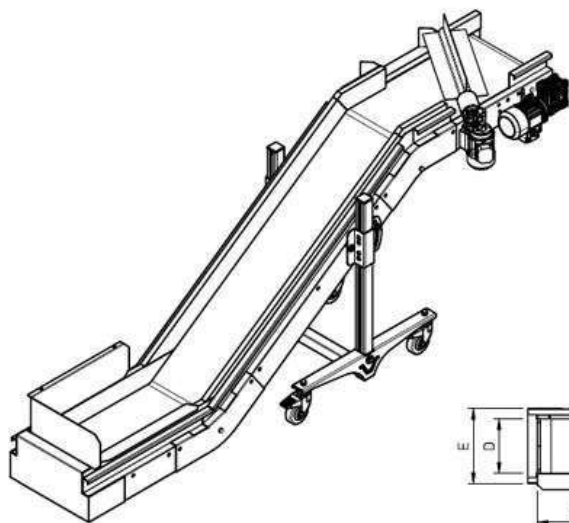
VARIÁCIÓK (felár nélkül kérhető):

- Alumínium vázszerkezet
- Csúszásmentes PVC szalag
- Bordamagasság 50 mm
- fix szalagsebesség 6 m/perc

VÁLASZTHATÓ:

- Rozsdamentes acél vázszerkezet
- Fix sebesség 1.6 m/perc (áttétel arány 1 : 222)
- Egyedi szín
- Speciális feszültség: (240V három fázis, vagy 240 V egy fázis)
- Változtatható szalag sebesség
- Angusz szeparátor SAP típus
- Angusz szeparátor SAR típus

CBD



MOD.	A	B	C	D	E	F	G	H	I	L	M	N	O	P	Kg
CBD/7	700	1300	750	250	366	698	505	842	902	289	346	66	711	2605	131
CBD/8	700	1300	750	320	436	775	575	842	902	289	346	66	711	2605	139
CBD/9	700	1300	750	450	566	911	705	842	902	289	346	66	711	2605	156
CBD/10	700	1800	750	250	366	698	505	1083	1143	246	301	21	967	3014	148
CBD/11	700	1800	750	320	436	775	575	1083	1143	246	301	21	967	3014	157
CBD/12	700	1800	750	450	566	911	705	1083	1143	246	301	21	967	3014	175

STANDARD JELLEMZŐK:

- Váz szerkezet festett acél RAL 9010 (fehér)
- Angusz szeparátorral felszerelve (SAP típus)
- Görgős állványra szerelve
- Lapos, kék színű PVC szalag, visszacsúszás mentes
- Oldalmagasítás 95 mm, súrlódásmentes POLIZENE anyagból
- Két oldalon terelő lemez a kezdeti szakaszon, rozsdamentes acélból
- Fix szalagsebesség: 4 m/perc
- Háromfázisú motor, 250 Watt, Feszültség: 400 / 415 V, 50 Hz

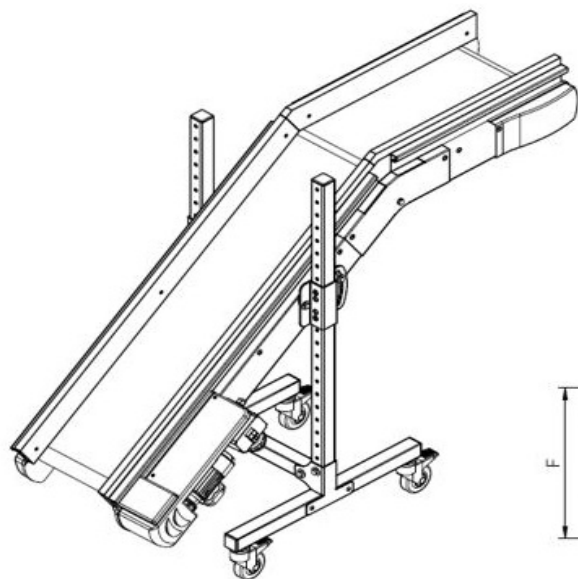
VARIÁCIÓK (felár nélkül kérhető):

- Alumínium vázszerkezet
- Csúszásmentes PVC szalag 8 x 8 mm bordákkal, 500 mm borda távolság
- Bordamagasság 50 mm vagy 80 mm kérésre
- Fix szalagsebesség 6 m/perc

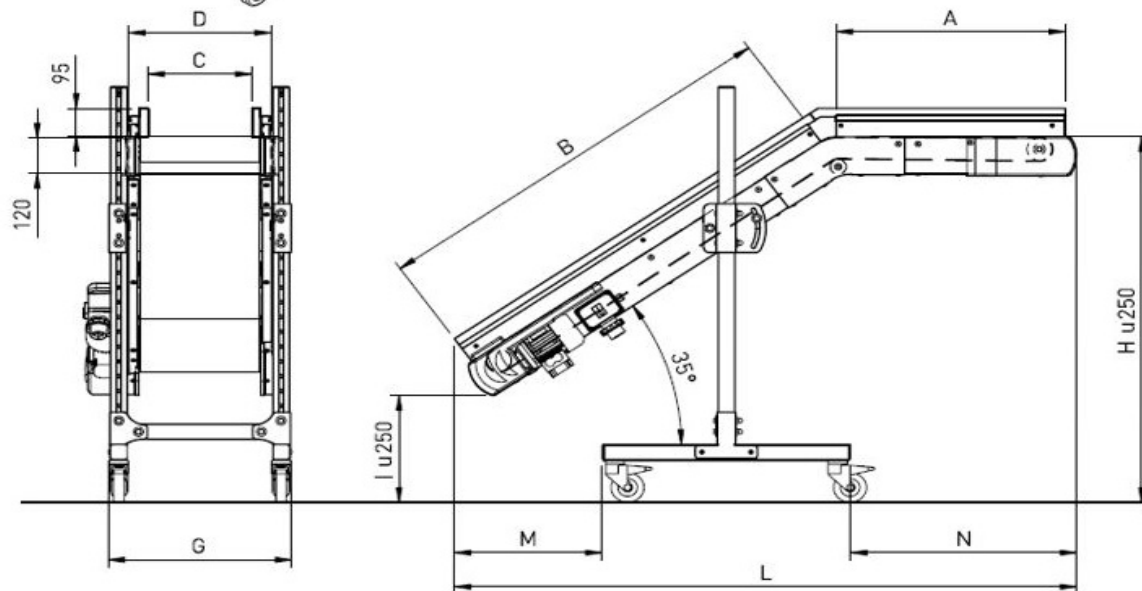
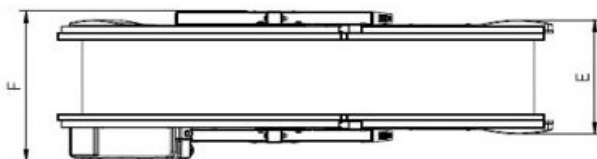
VÁLASZTHATÓ:

- Rozsdamentes acél vázszerkezet
- 33°-os nyílású terelő lemez a kezdeti szakaszon, három oldalon, rozsdamentes acélból - Fix sebesség 1.6 m/perc (áttétel arány 1 : 222)
- Angusz szeparátor nélkül, de a fogadására előkészített szerkezet
- Angusz szeparátor a másik oldalon EURO 100
- Egyedi szín
- Speciális feszültség: (240V három fázis, vagy 240 V egy fázis)
- Változtatható szalag sebesség
- Angusz szeparátor SAP típus
- Angusz szeparátor SAR típus

SV



MOD.	A	B	C	D	E	F	G	H	I	L	M	N	Kg
SV/1	700	1300	250	366	379	566	505	1216	388	1866	456	660	100
SV/2	700	1300	320	436	449	636	575	1216	388	1866	456	660	105
SV/3	700	1300	450	566	579	766	705	1216	388	1866	456	660	115
SV/4	700	1800	320	436	449	636	575	1393	279	2276	611	915	118
SV/5	700	1800	450	566	579	766	705	1393	279	2276	611	915	130
SV/6	700	1800	550	666	679	866	805	1393	279	2276	611	915	138



STANDARD JELLEMZŐK:

- Közeponti, teleszkópos láb
- Lapos, kék színű, Poliuretán szalag, csúszásmentes
- Oldalfalak, súrlódásmentes anyagból (POLIZENE) magasság: 95 mm
- Állandó szalagsebesség 4 m/min
- Háromfázisú motor 250W, hajtóművel. Feszültség: 400 / 415 V 50 Hz

VARIÁCIÓK (felár nélkül kérhető):

- Alumínium vázszerkezet
- Csúszásmentes PVC szalag 8 x 8 mm bordákkal, 500 mm borda távolság
- Bordamagasság 50 mm vagy 80 mm kérésre
- Fix szalagsebesség 6 m/perc

VÁLASZTHATÓ:

- Rozsdamentes acél vázszerkezet
- Fix sebesség 1.6 m/perc (áttétel arány 1 : 222)
- Egyedi szín
- Speciális feszültség: (240V három fázis, vagy 240 V egy fázis)
- Változtatható szalag sebesség
- Angusz szeparátor SAP típus
- Angusz szeparátor SAR típus

HL

CONVILIGHT

STANDARD JELLEMZŐK:

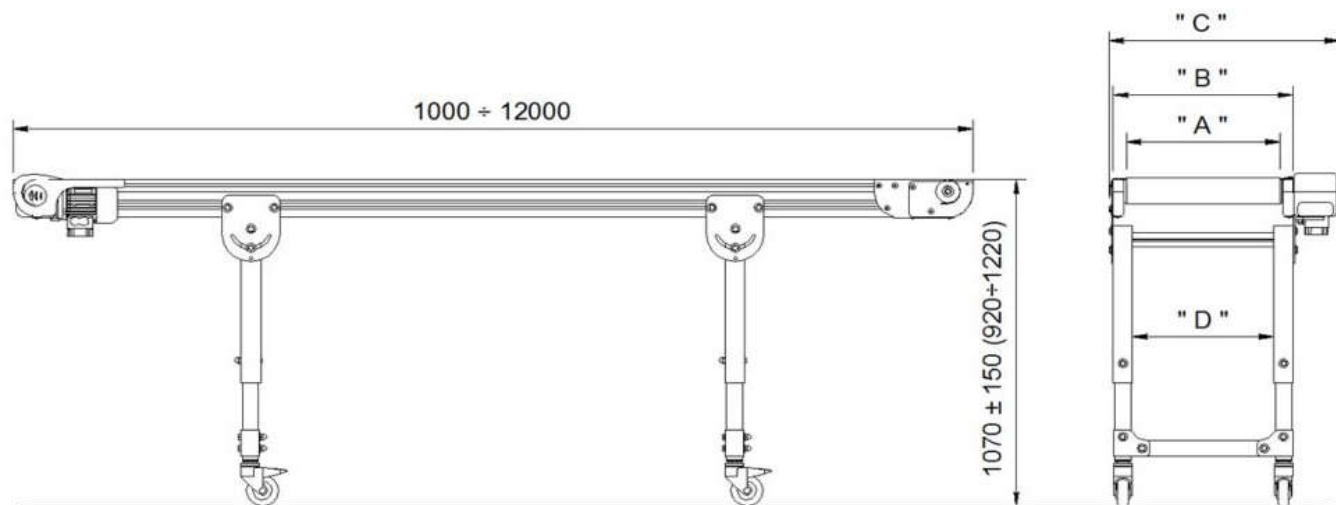
- Alumínium vázszerkezet
- Állítható magasság: a szalagtól a földig 1070 +/- 150mm (min. 920mm, max. 1220mm)
- Állítható dőlésszög
- Kék színű, lapos PVC szalag
- Oldalfalak nélkül- Állandó sebesség: 4m/min- 3 fázisú motor – váltómű 0,25kW, 400/240V, 50Hz
- Be/Ki kapcsoló gomb nélkül



HL

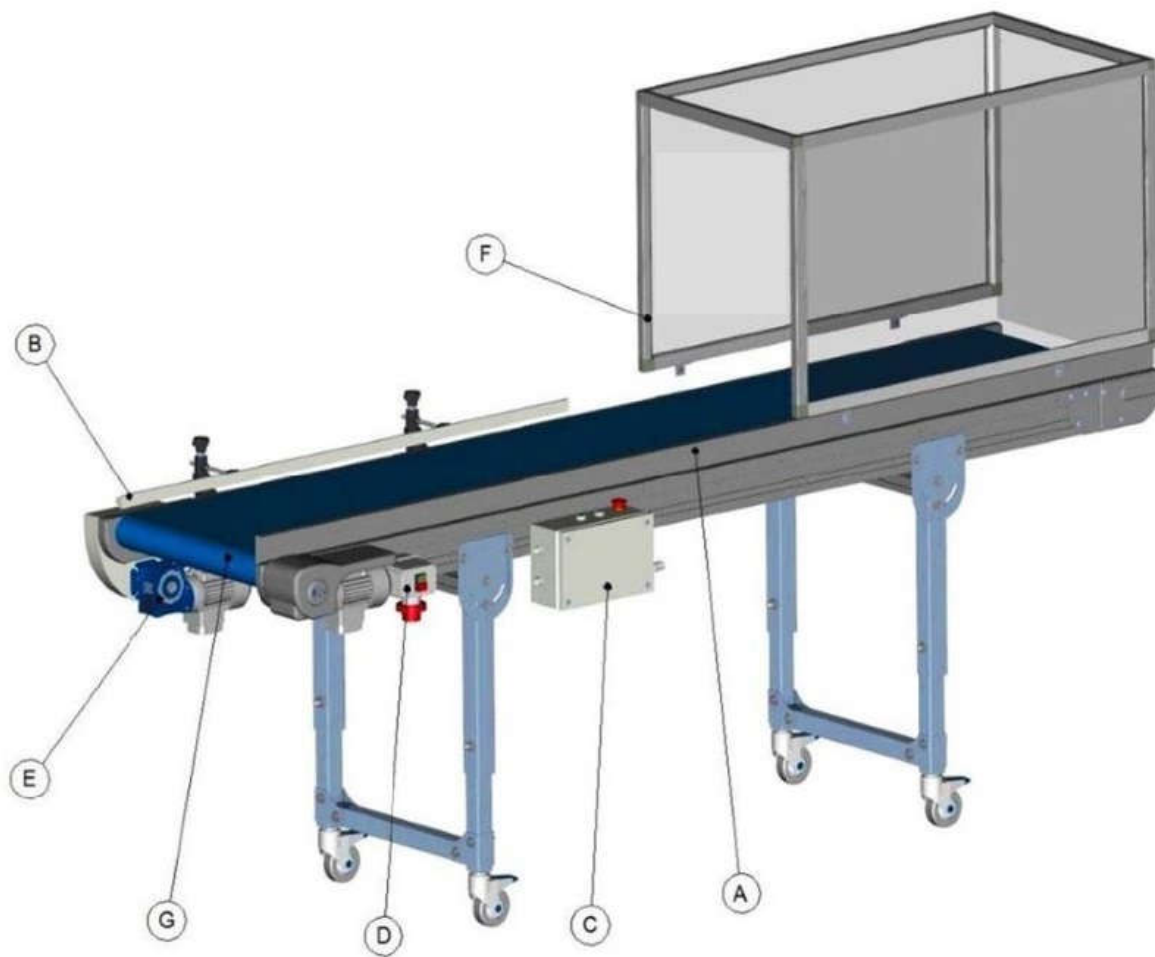
CONVILIGHT

<i>MOD.</i>	<i>A</i>	<i>B</i>	<i>C</i>	<i>D</i>
<i>HL/2</i>	220	286	440	162
<i>HL/3</i>	300	366	520	242
<i>HL/4</i>	400	466	620	342
<i>HL/5</i>	500	566	720	442
<i>HL/6</i>	600	666	820	542
<i>HL/7</i>	700	766	920	642
<i>HL/8</i>	800	866	1020	742
<i>HL/9</i>	900	966	1120	842
<i>HL/10</i>	1000	1066	1220	942
<i>HL/11</i>	1100	1166	1320	1042
<i>HL/12</i>	1200	1266	1420	1142
<i>HL/14</i>	1400	1466	1620	1342
<i>HL/16</i>	1600	1666	1820	1542



HL

CONVILIGHT



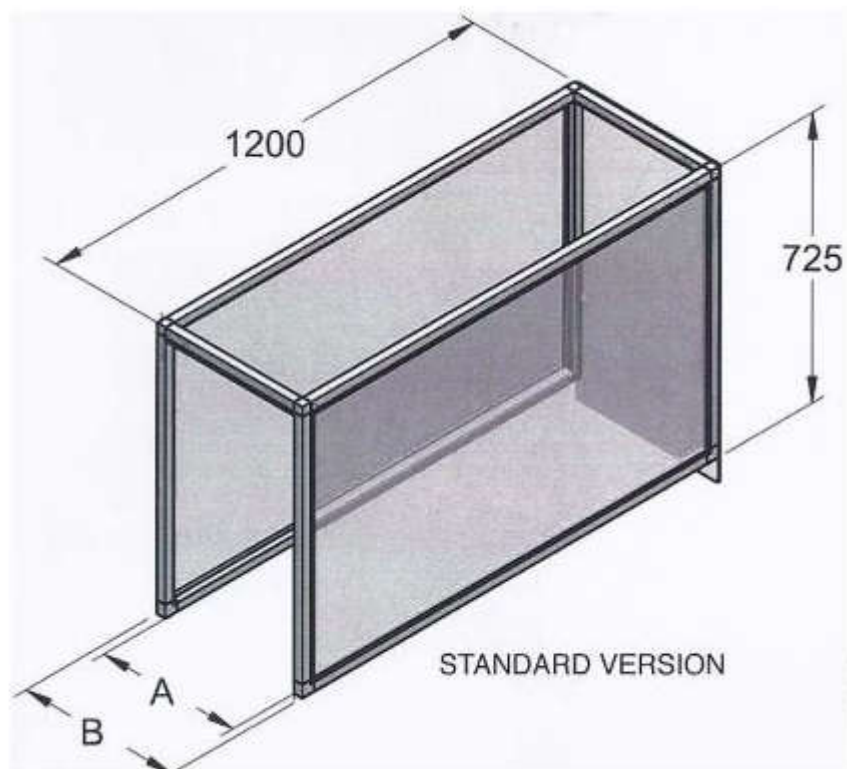
OPCIÓK:

- A. Eltávolítható oldalfalak, magasság: 75mm
- B. Állítható oldalfalak
- C. Vezérlő doboz
- D. Be/Ki kapcsoló
- E. Szalag alá rögzített motor
- F. Védő doboz
- G. Különleges szalag

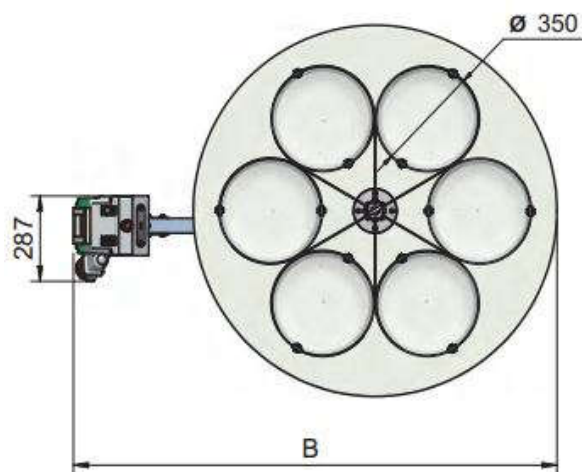
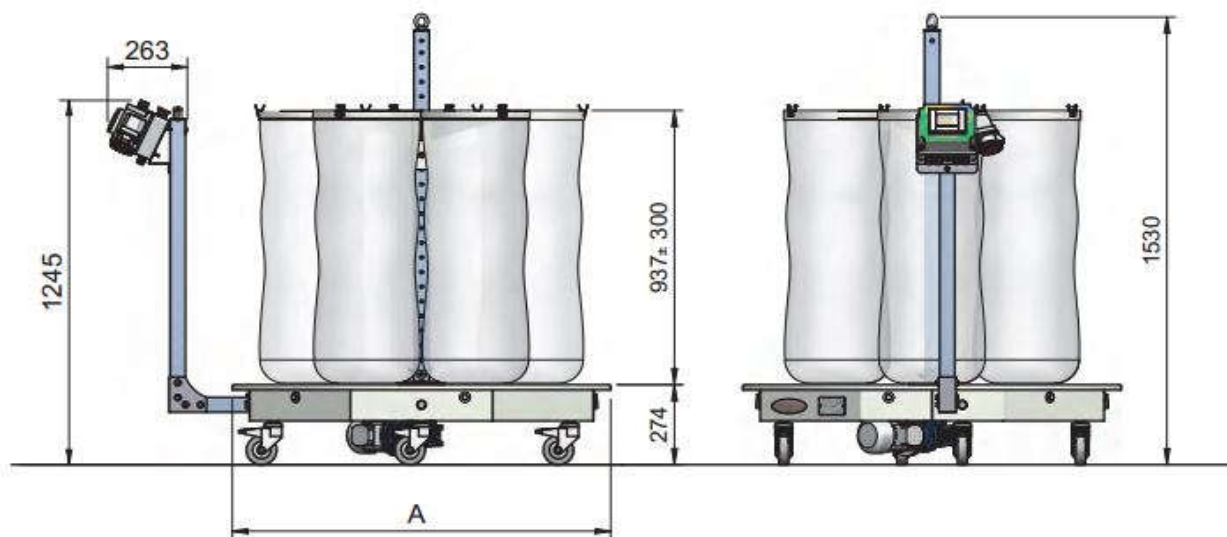
HL

CONVILIGHT

<i>MOD.</i>	<i>MOD.</i>	<i>A</i>	<i>B</i>
<i>CPR/1</i>	<i>HL/2</i>	220	270
<i>CPR/2</i>	<i>HL/3</i>	300	350
<i>CPR/3S</i>	<i>HL/4</i>	400	450
<i>CPR/4</i>	<i>HL/5</i>	500	550
<i>CPR/5</i>	<i>HL/6</i>	600	650
<i>CPR/5S</i>	<i>HL/7</i>	700	750
<i>CPR/6</i>	<i>HL/8</i>	800	850
<i>CPR/6S</i>	<i>HL/9</i>	900	950
<i>CPR/7</i>	<i>HL/10</i>	1000	1050
<i>CPR/7S</i>	<i>HL/11</i>	1100	1150
<i>CPR/8</i>	<i>HL/12</i>	1200	1250
<i>CPR/9</i>	<i>HL/14</i>	1400	1450
<i>CPR/10</i>	<i>HL/16</i>	1600	1650



CPS



MOD.	A	B	ANELLI - RINGS	Kg
CPS/1	Ø 1000	1417	4	75
CPS/2	Ø 1250	1662	6	92
CPS/3	Ø 1450	1857	8	110

STANDARD JELLEMZŐK:

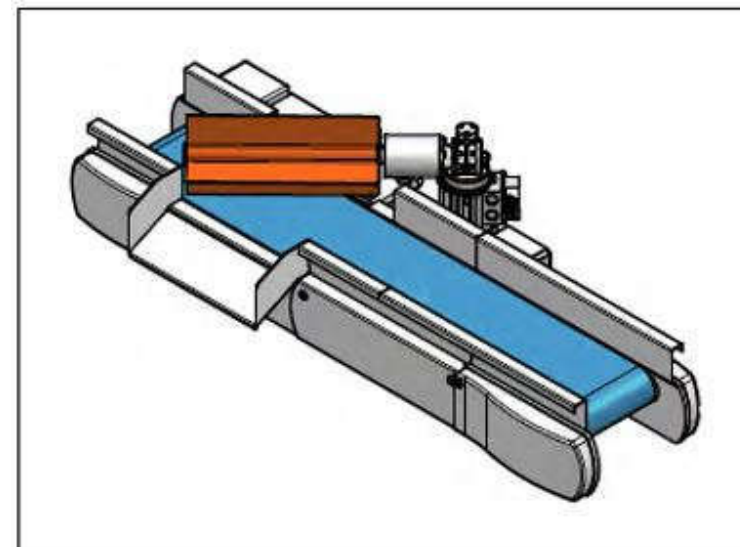
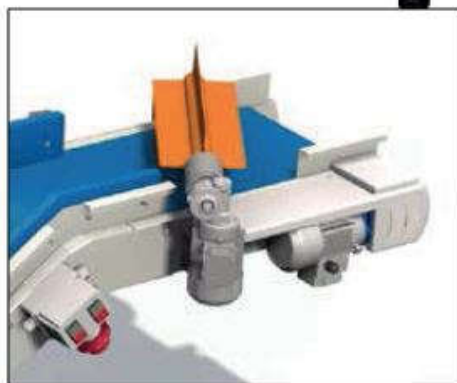
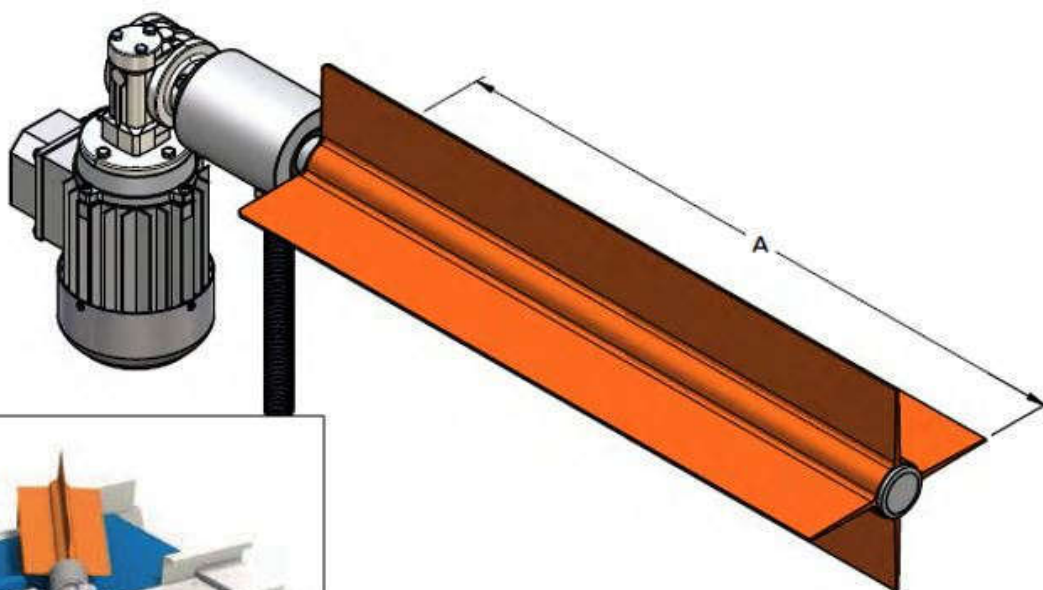
- Alumínium forgó szerkezet
- Fékezhető görgős lábak
- Fix forgási szögek: 4 pozíció a CPS/1-nél, 6 pozíció a CPS/2-nél, 8 pozíció a CPS/3-nál
- Forgási sebesség 5.8 fordulat / perc
- Áramellátás: 400 V
- Programozható vezérlő egység: kábellel a fröccsöntőgép számláló jelének fogadására, 24 V-os ill. feszültség nélküli kivitelben kijelzővel, mely a napi szerszám nyitások számát mutatja időbeállítással, ami a szállítószalag számára szükséges a késztermék dobozba juttatásához a szállítószalag megállításának szabályzásával a dobozok/zsákok cseréjekor.

VÁLASZTHATÓ:

- további gyűrűk
- körgyűrű tartó
- doboz pozicionáló

SAP

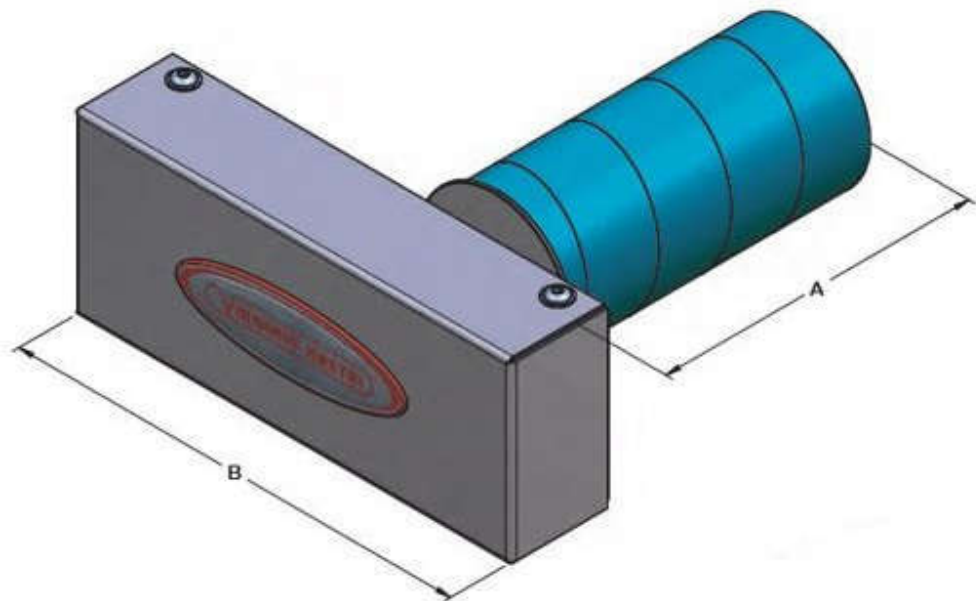
Angusz szeperátor



<i>MOD.</i>	<i>UTILE NASTRO</i>	<i>A</i>	<i>Kg</i>
<i>SAP/1</i>	170 - 220	350	8.8
<i>SAP/2</i>	250 - 300	400	9.1
<i>SAP/3</i>	320 - 370	460	9.4
<i>SAP/4</i>	400 - 450 - 500	570	9.9
<i>SAP/5</i>	500 - 600	660	10.3

SAR

Angusz szeparátor



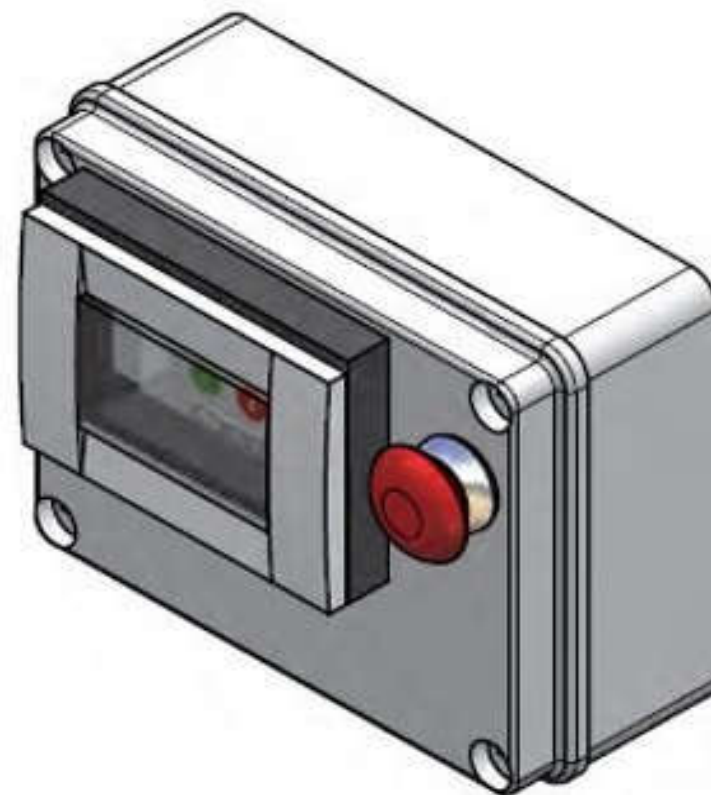
<i>MOD.</i>	<i>UTILE NASTRO</i>	<i>A</i>	<i>B</i>	<i>Kg</i>
<i>SAR/1</i>	170 - 220	215	304	4.8
<i>SAR/2</i>	250 - 300	295	304	5
<i>SAR/3</i>	320 - 370	365	304	5.2
<i>SAR/4</i>	400 - 450 - 500	495	304	5.5



INVERTER

Változtatható
szalagsebesség

<i>Áttétel arány</i>	<i>Fix sebesség m / perc</i>	<i>Min. sebesség m / perc</i>	<i>Max. sebesség m / perc</i>
<i>1:222*</i>	1.6	0.7	2
<i>1:80</i>	4.4	1.9	5.7
<i>1:60</i>	5.9	2.5	7.5
<i>1:40</i>	8.8	3.8	11.3
<i>1:30</i>	11.7	5	15.1
<i>1:20</i>	17.6	7.5	22.6
<i>1:15</i>	23.5	10.1	30.2
<i>1:10</i>	35.2	15.1	45.2



Inverter (frekvencia váltó) egyfázisú. Frekvencia maximum 60Hz.

* Az 1:222 áttétel plusz költséggel jár