



EXTRÉMPLAST

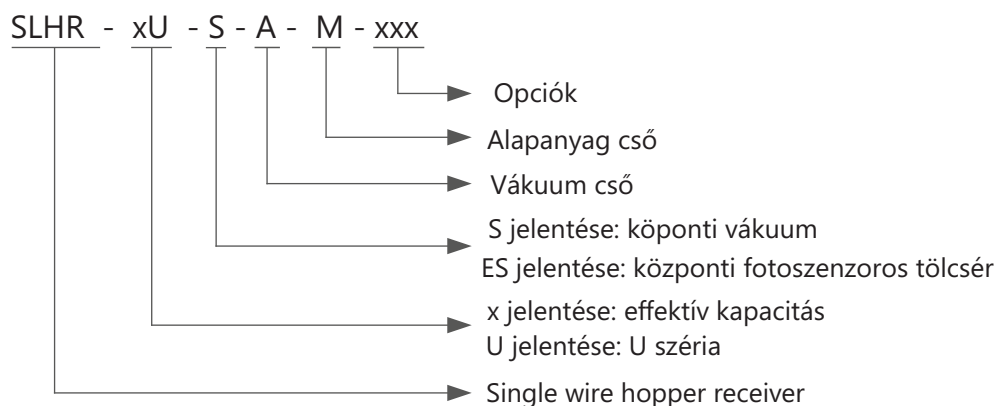
SLHR-U-S



Tölcsér Fogadó



Kódnév elve



Főbb jellemzők

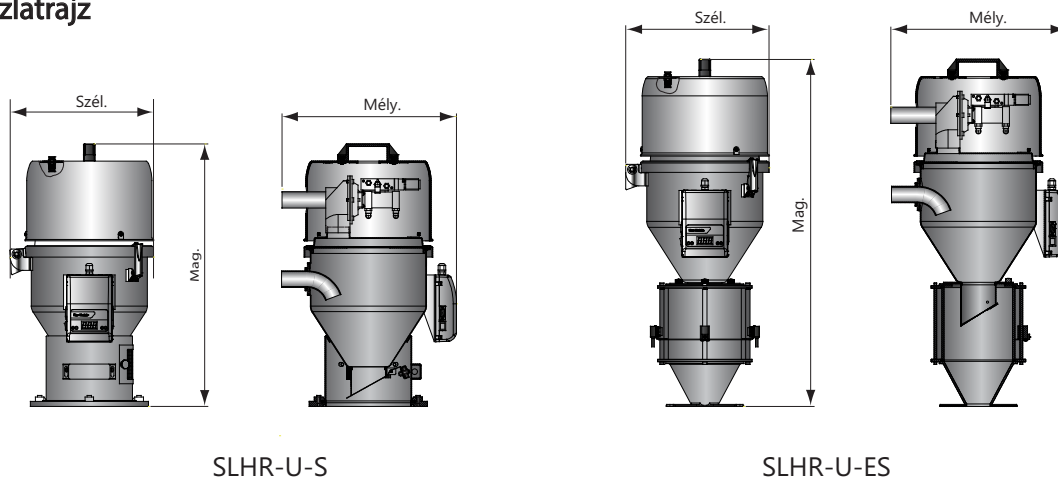
- Ezeket a termékeket többnyire "single wire" központi anyagellátó rendszerekhez használják.
- SLHR-3U/6U/12U esetén az alapanyag és vákuum cső választható: 1.5" vagy 2".
- SLHR-U-24U esetén az alapanyag és vákuum cső választható: 2" vagy 2.5".
- SLHR-U-E tölcserék alján egy üvegcső található. Ennek célja az anyaghiány elkerülése, így biztosított a folyamatos gyártás.
- A rozsdamentes acél tölcser gondoskodik róla, hogy az alapanyag ne szennyeződjön be.
- Vákuumos elválasztó szeleppel rendelkeznek, mely hatékonyan nyitja/zárja a vákuumhurkot.
- Az alap kivétel fémszövet szűrővel van felszerelve.



Választható kiegészítők

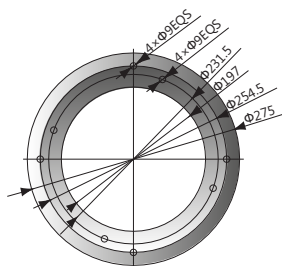
- Egy irányba nyíló csappantyúk, mely elősegíti a jó vákuum hatást az egész alapanyag ellátó rendszerben. Modellkód: "RSV".
- SLHR-6U/12U/24U-S modellekhez választható Pneumatikus visszacsapó szelep, mely több tölcser összekapcsolása esetén segít elkerülni az alapanyag visszaáramlását a csőbe. Modellkód: "PSV".

Vázlatrajz

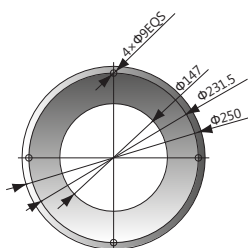


SLHR-U-S

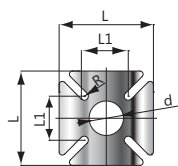
SLHR-U-ES



SLHR-6U-S~36U-S
talp méret



SLHR-3U-S
talp méret



SLHR-U-ES
talp méret

Műszaki adatok

| Modell | Úrtartalom (L) | Méreték (Mag. x Szél. x Mély.) (mm) | Tömeg (kg) | Felhordó Cső Átm. (coll) | Vákuum Cső Átm. (coll) |
|-------------|----------------|---|------------|-----------------------------|---------------------------|
| SLHR-3U-S | 3 | 600×270×335 | 4.5 | 1.5/2 | 1.5/2 |
| SLHR-3U-ES | | 745×270×330 | | 1.5/2 | 1.5/2 |
| SLHR-6U-S | 6 | 565×305×385 | 7.5 | 1.5/2 | 1.5/2 |
| SLHR-6U-ES | | 730×305×385 | 9.5 | 1.5/2 | 1.5/2 |
| SLHR-12U-S | 12 | 615×335×410 | 9 | 1.5/2 | 1.5/2 |
| SLHR-12U-ES | | 810×335×410 | 14 | 1.5/2 | 1.5/2 |
| SLHR-24U-S | 24 | 825×335×405 | 11 | 2/2.5 | 2/2.5 |
| SLHR-24U-ES | | 1255×400×405 | 15 | 2/2.5 | 2/2.5 |

SLHR-U-ES talp telepítési méretek

| Modell | L(mm) | L1(mm) | D(mm) | R(mm) |
|-------------|-------|--------|-------|-------|
| SLHR-3U-ES | 120 | 50 | 40 | 6.5 |
| SLHR-6U-ES | 150 | 70 | 55 | 6.5 |
| SLHR-12U-ES | 180 | 80 | 55 | 6.5 |
| SLHR-24U-ES | 180 | 85 | 80 | 6.5 |

A műszaki adatok változtatásának jogát fenntartjuk előzetes értesítés nélkül.

Extrémplast Bt.

Cím: 8095, Pákozd, HRSZ: 067/28

Tel: +36 70 327 0746

Email: info@extremplast.hu

