



EXTRÉMPLAST

SAL - UG122

UG-124

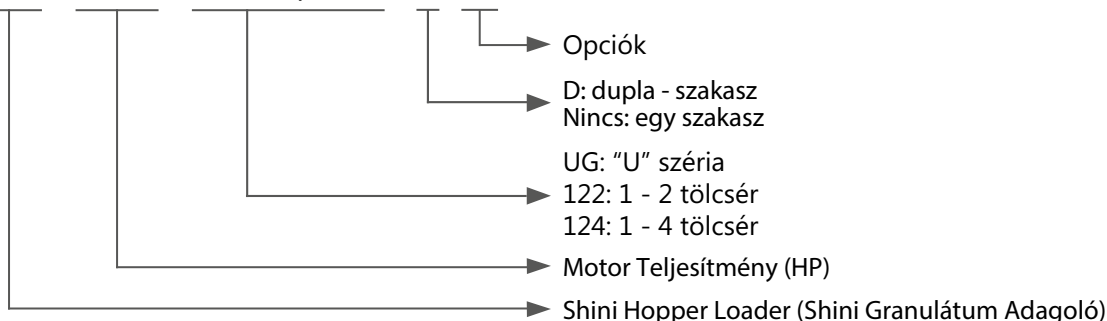


"Több Állomásos"
Granulátum Adagoló



Kódnév elve

SAL - xxHP - UG122/124 - D - xx



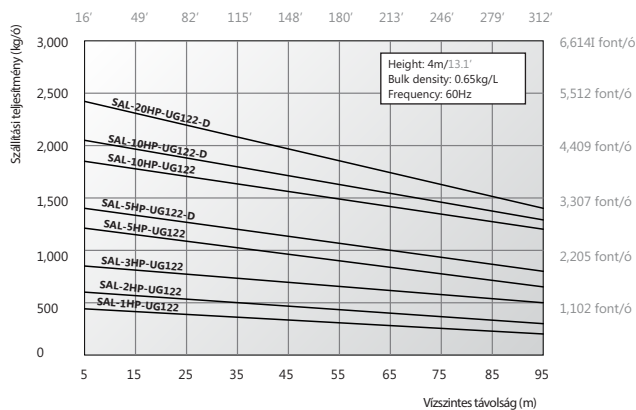
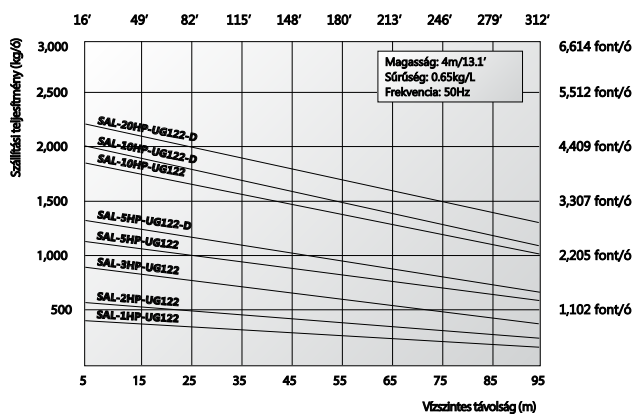
Főbb jellemzők

- Egy vákuum egység, 2 vagy 4 tölcserhez. Alkalmos magasra vagy nagy távolságra történő szállításra.
- Kétfokozatú ciklon- és szűrőtechnológia, nagyméretű porgyűjtővel a gyors és egyszerű karbantartás érdekében.
- Vákuum megszakító szelep, mely lehetővé teszi a gyors anyagleeresztést.
- Az ipari minőségű csatlakozók garantálják a biztonságos és megbízható működést.



Vákuum megszakító szelep

Szállítási Teljesítmény (SAL-UG122)



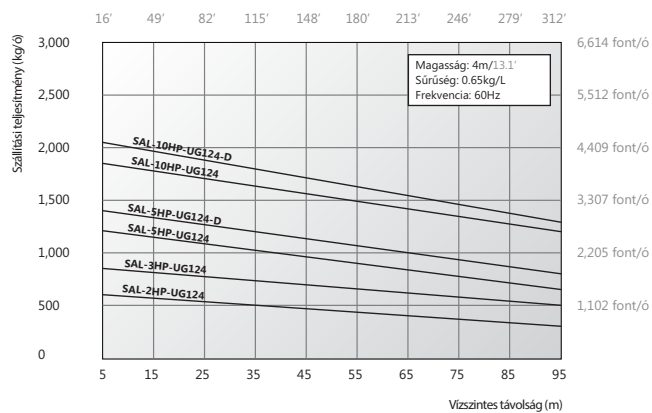
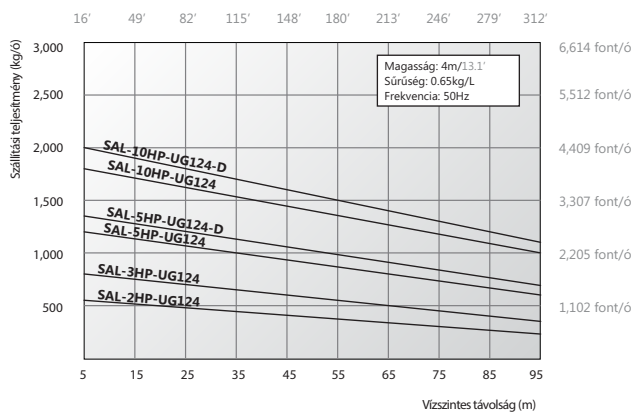
Választható kiegészítő

Levegő Akkumulátor automata szűrő tisztító

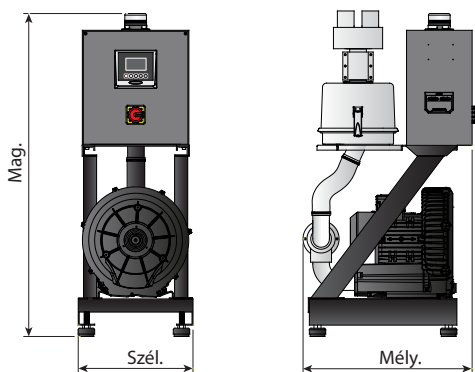




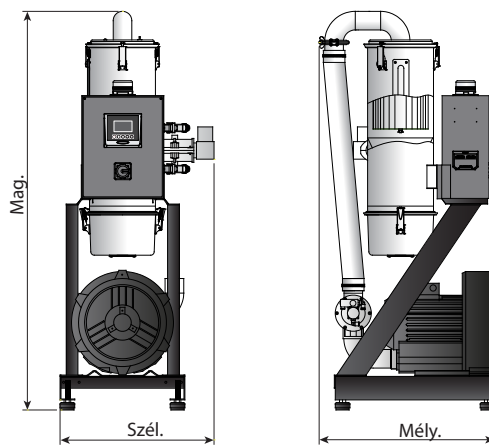
■ Szállítási Teljesítmény (SAL-UG124)



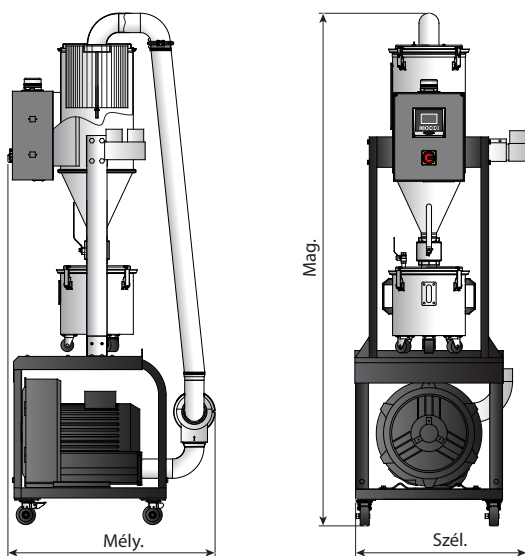
■ SAL-UG122 Vázlatrajz



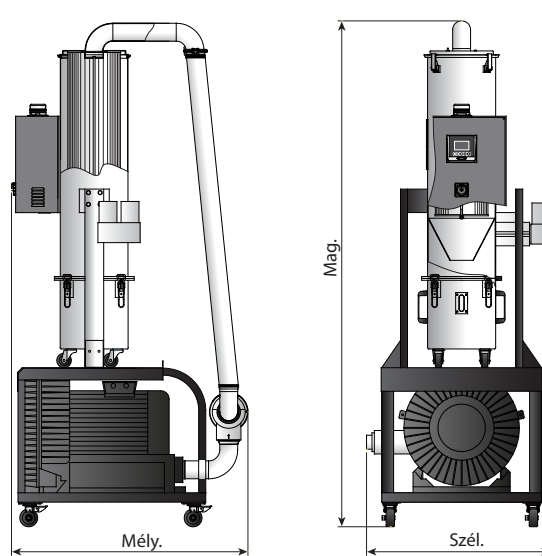
SAL-1HP/2HP/3HP-UG122



SAL-5HP-UG122(-D)



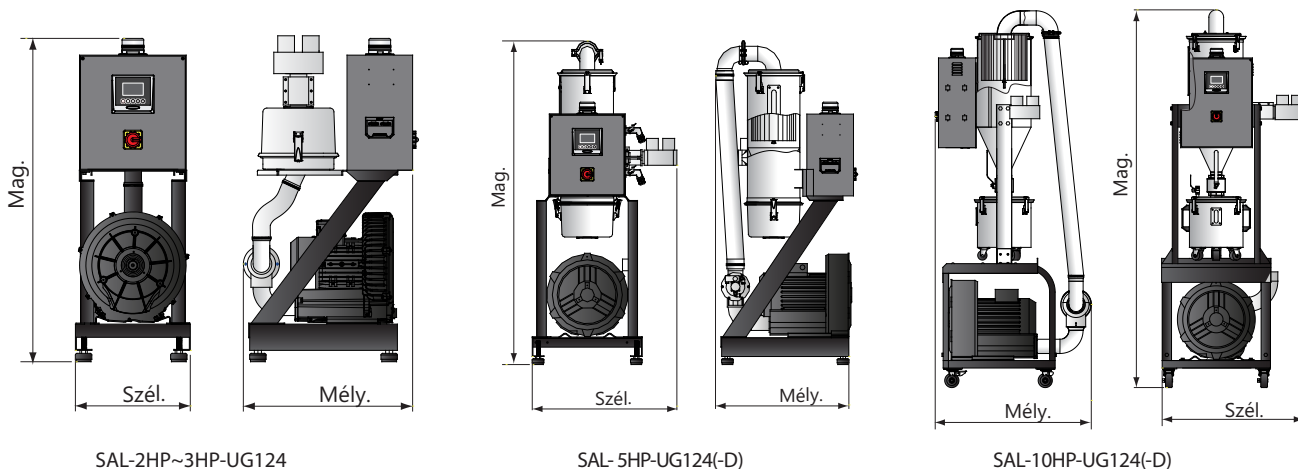
SAL-10HP-UG122(-D)



SAL-20HP-UG122(-D)



SAL-UG124 Vázlatrajz



SAL-UG122 Műszaki adatok

Modell	Fő egység				Tölcsér				Felhordó Cső Átm. (coll)	Vákuum Cső Átm. (coll)	Alapanyag Szállítás (50Hz)			
	Teljesítmény (kW/50Hz)	Méret (Mag. x Szél. x Mély.)		Tömeg		Alkalmazható	Úrtartalom				Tömeg	kg/ó	font/ó	
		mm	coll	kg	font		L	gal						kg
SAL-1HP-UG122	0.75	988×350×515	38.9×13.8×20.3	52	115	SHR-3U-S x2	3	08	45	99	15	2	400	882
SAL-2HP-UG122	1.5			56	123	SHR-6U-S x2	6	16	75	17	15	2	550	1213
SAL-3HP-UG122	1.85			60	132	SHR-12U-S x2					15	2	800	1764
SAL-5HP-UG122	3.75	1359×523×600	53.5×20.6×23.6	175	386	SHR-12U-S x2	12	32	9	20	15	2	1200	2646
SAL-5HP-UG122-D	3.4	1359×639×600	53.5×25.2×23.6	180	397	SHR-12U-S x2					15	2	1350	2976
SAL-10HP-UG122	7.5	2015×675×817	79.3×26.6×32.2	185	408	SHR-36U-S x2	36	95	12	26	2	25	1800	3968
SAL-10HP-UG122-D		2015×845×817	79.3×33.3×32.2	192	423	SHR-36U-S x2							2000	4409
SAL-20HP-UG122-D	13	2200×745×1000	86.6×29.3×39.4	246	542	SHR-48U-S x2	48	127	20	44	25	3	2200	4850

Megj.: 1) Teszt körülmények: alapanyag sűrűség 0.65 kg/L (5.5 font/gal),
 átm. 3~5 mm/0.12~0.2 coll, függőleges szállítási magasság: 4 m/13.1 láb, vízszintes szállítási távolság: 5 m/16.4 láb.
 2) Áram ellátás: 3Φ, 230/400/460/575V, 50/60Hz.

SAL-UG124 Műszaki adatok

Modell	Main Unit				Tölcsér				Felhordó Cső Átm. (coll)	Vákuum Cső Átm. (coll)	Alapanyag Szállítás (50Hz)			
	Teljesítmény (kW, 50Hz)	Méret (Mag. x Szél. x Mély.)		Tömeg		Alkalmazható	Úrtartalom				Tömeg	kg/ó	font/ó	
		mm	coll	kg	font		L	gal						kg
SAL-2HP-UG124	1.5	985 x 350 x 516	388 x 138 x 203	60	132	SHR-3U-Sx4	3	08	45	99	15	2	550	1213
SAL-3HP-UG124	1.85			65	143	SHR-6U-Sx4	6	16	75	17	15	2	800	1764
SAL-5HP-UG124	3.75	1384×620×571	54.5×24.4×22.5	175	386	SHR-12U-Sx4	12	32	9	20	15	2	1200	2646
SAL-5HP-UG124-D	3.4	1384×659×571	54.5×25.9×22.5	180	397	SHR-12U-Sx4							1350	2976
SAL-10HP-UG124	7.5	2020×765×836	79.5×30.1×32.9	185	408	SHR-36U-Sx4	36	95	12	26	2	25	1800	3968
SAL-10HP-UG124-D		2020×934×836	79.5×36.8×32.9	192	423	SHR-36U-Sx4							2000	4409

Megj.: 1) Teszt körülmények: alapanyag sűrűség 0.65 kg/L (5.5 font/gal),
 átm. 3~5 mm/0.12~0.2 coll, függőleges szállítási magasság: 4 m/13.1 láb, vízszintes szállítási távolság: 5 m/16.4 láb.
 2) Áram ellátás: 3Φ, 230/400/460/575V, 50/60Hz.

Extrémplast Bt.

Cím: 8095, Pákozd, HRSZ: 067/28

Tel: +36 70 327 0746

Email: info@extremplast.hu

