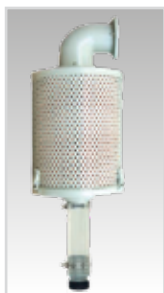




# EXTRÉMPLAST



KIEGÉSZÍTŐK



### Kimeneti levegő szűrő

Hatásosan kiszűri a szárítóból levegővel együtt távozó por 99%-át, ezzel elkerülhető a porszennyezés.

Modell	Átmérő	Mag.	Alkalmazható	Méret	
				A	B
ADC-1	145mm/ 5.7"	656mm/ 25.8"	SEHD-12	Ø65	4×Ø7EQS
ADC-2	205mm/ 8.1"	728mm/ 28.5"	SEHD-25~150	Ø95	4×Ø6EQS
ADC-3	146mm/ 5.7"	1024mm/ 40.3"	SEHD-200~1000	Ø160	4×Ø6.5EQS

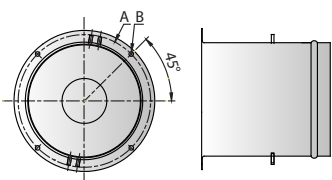
### Garat mágnes

Attract metal fragment in the material to avoid damaging the equipment.



Modell	Aluminum tartó×2(mm) (mm/coll)
MR-5	(148×80×2.3) mm (5.8×3.1×0.1) coll
MR-7	(190×80×2.3) mm (7.5×3.1×0.1) coll
MR-9	(240×80×2.3) mm (9.4×3.1×0.1) coll

### Fúvó bemeneti szűrő



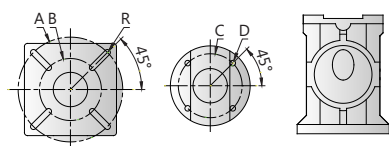
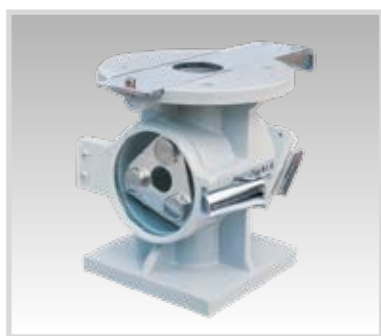
Modell	Átmérő	Teljes mag.	Alkalmazható	Méret	
				A	B
AIF-12	157mm /6.2"	195mm /7.7"	SEHD-12	Ø165	4×Ø7EQS
AIF-25	157mm /6.2"	195mm /7.7"	SEHD-25	Ø174.5	4×Ø7EQS
AIF-50	177mm /7.0"	201mm /7.9"	SEHD-50/75	Ø207	4×Ø7EQS
AIF-100	219mm /8.6"	191mm /7.5"	SEHD-100/150	Ø244	6×Ø7EQS
AIF-200	249mm /9.8"	268mm /10.6"	SEHD-200~300	Ø283	6×Ø7EQS
AIF-600	221mm /9.0"	380mm /15.0"	SEHD-400~600	Ø255	6×Ø7EQS
AIF-800	221mm /9.0"	380mm /15.0"	SEHD-800~1000	Ø255	6×Ø7EQS

Megjegyzés: a fúvó utántöltő levegője beállítható.

### Mágnes Talp

Választható kiegészítő garatmaggal. Hatékonyan vonzza a fémdarabokat az anyagban, így elkerülhető az anyag szennyeződése és a berendezések károsodása.

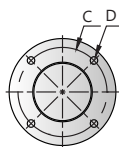
Megjegyzés: Rousdamentes acélból készült modellek jelölése: "U".



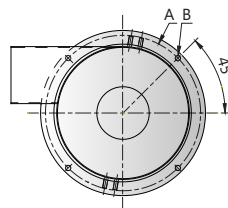
Modell	Alkalmazható	Mágnes	Teljes Magasság (mm/coll)	Aluminum tartó×2 (mm/coll)	Méret	
					C	D
MB-12	SEHD-12 SHD-20U	MR-3	193/7.6	88.5×78×2.3/ 3.5×3.0×0.09	Ø140	4×Ø9EQS
MB-20U	SHD-20U		193/7.6		Ø140	4×Ø9EQS
MB-50	SEHD-25~75 SHD-40U~120U		231/9.1		Ø140	4×Ø9EQS
MB-40U	SHD-40U~120U		283/11.1		Ø140	4×Ø9EQS
MB-100	SEHD-100~300 SHD-160U~450U		193/7.6	119×105×2.3/ 4.7×4.1×0.09	Ø212	4×Ø11EQS
MB-160U	SHD-160U~450U		193/7.6		Ø210	4×Ø11EQS
MB-400	SEHD-400~600		231/9.1	147×130×2.3/ 5.8×5.1×0.09	Ø260	4×Ø13EQS
MB-600U	SHD-600U~750U		288/11.3		Ø260	4×Ø13EQS



## Forró levegő újrahasznosító



kimeneti cső  
méret



fűvő csatlakozó méret

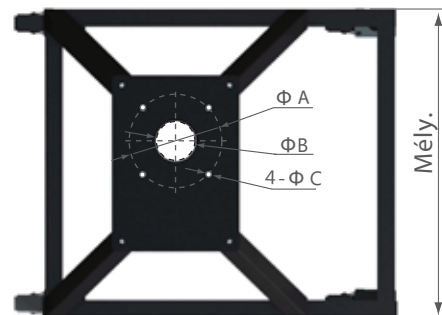
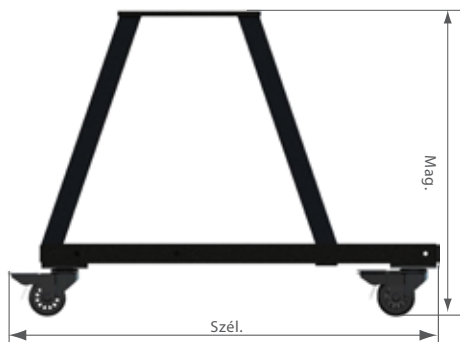
A garat szárítóval együtt dolgozva a forró levegő számára félig zárt keringtett hurkot alkot, és a következő tulajdonságokkal rendelkezik:

- 1) Forró levegő újrahasznosítás és forró levegő kibocsátásának csökkentése.
- 2) Tisztán tartja a levegőt a gyárban, és biztosítja a termék jó minőségét.
- 3) 40%-kal alacsonyabb energiafogyasztás.

Modell	Szűrő henger átmérő (mm/coll)	Bemeneti levegő cső átm.(coll)	Kimeneti levegő nyílás (coll)	Alkalmazható	Méret			
					A	B	C	D
HAR-12	157/6.2	2		SEHD-12	Ø165	4×Ø7EQS	Ø65	4×Ø7EQS
HAR-25EH	157/6.2	2.5		SEHD-25	Ø174.5	4×Ø7EQS	Ø95	4×Ø7EQS
HAR-50EH	175/6.9	3		SEHD-50/75	Ø207	4×Ø7EQS	Ø95	4×Ø7EQS
HAR-100EH	219/8.6	3		SEHD-100/150	Ø244	4×Ø7EQS	Ø95	4×Ø7EQS
HAR-200EH	245/9.6	4		SEHD-200~300	Ø283	6×Ø6EQS	Ø160	4×Ø8EQS
HAR-600EH	245/9.6	4		SEHD-400~600	Ø283	6×Ø6EQS	Ø160	4×Ø8EQS
HAR-800	245/9.6	4		SEHD-800~1000	Ø283	6×Ø6EQS	Ø160	4×Ø8EQS

## N-típusú padló állvány

Ezze könnyen mozgathatóvá válnak a szárítók. Kiválóan alkalmas a korlátozott magasságú műhellyel rendelkező gyárak számára és kényelmesebbé teheti a működést.



Modell	Alkalmazható	Méreték Mag.xSzél.xMély.(mm/coll)	A / B / C (mm/coll)
FSN-50	SEHD-12~75	600×700×640 / 23.6×27.6×25	140 / 54 / 9 5.5 / 2.1 / 0.4
FSN-100	SEHD-100/150	615×800×710 / 24.2×31.5×28	210 / 90 / 11 8.3 / 3.5 / 0.43
FSN-200	SEHD-200/300	680×1000×840 / 26.8×39.4×33	210 / 90 / 11 8.3 / 3.5 / 0.43
FSN-400	SEHD-400~600	700×1200×1010 / 27.6×47.2×39.8	260 / 116 / 13 10.2 / 4.6 / 0.5
FSN-800	SEHD-800/1000	700×1600×1180 / 27.6×63×46.5	260 / 116 / 13 10.2 / 4.6 / 0.5

### Padló Állvány

A szárító könnyen mozgathatóvá válik. Alacsony belmagasságú elületekben megkönnyíti a használatot. Alkalmazható az SHD-U szériához.



Alkalmazható: SHD-20U~750U

Modell	Alkalmazható	Méretek					
		Hossz		Szélesség		Magasság	
		mm	coll	mm	coll	mm	coll
FSU-20	SHD-20U	550	21.7	450	17.7	790	31.1
FSU-40	SHD-40U	580	22.8	450	17.7	790	31.1
FSU-80	SHD-80U/120U	722	28.4	552	21.7	840	33
FSU-160	SHD-160U/230U	795	31.3	652	25.7	920	36.2
FSU-300	SHD-300U/450U	930	36.6	790	31.1	970	38.2
FSU-600	SHD-600U/750U	1200	47.2	1000	39.4	1130	44.5

### Ventilátor bemeneti szűrő

Hatékonyan kiszűri a bemeneti levegő portartalmának akár 80%-át.



Modell	Szűrő Henger Átm.		Bemeneti levegő cső átm. (coll)	Kimeneti levegő cső átm. (coll)	Alkalmazható	Ventilátor csatlakozó (Légmennyiség szabályzóval)
	mm	coll				
AIF-20U	127	5	1.5	2	SHD-20U	0.12kW-os Ventilátorhoz
AIF-40U	127	5	1.5	2	SHD-40U	0.12kW-os Ventilátorhoz
AIF-80U	225	8.9	2	3	SHD-80U/120U	0.12kW-os Ventilátorhoz
AIF-160U	225	8.9	2.5	3	SHD-160U/230U	0.12kW-os Ventilátorhoz
AIF-300U	225	8.9	2.5	4	SHD-300U/450U	0.18kW-os Ventilátorhoz
AIF-600U	225	8.9	3	4	SHD-600U/750U	0.55kW-os Ventilátorhoz
AIF-900U	225	8.9	4	4	SHD-900U	0.55kW-os Ventilátorhoz
AIF-1200U	225	8.9	4	4	SHD-1200U	1.1kW-os Ventilátorhoz
AIF-1500U	280	11	5	5	SHD-1500U/2000U	3.7kW-os Ventilátorhoz
AIF-2500U	340	13.4	8	8	SHD-2500U/3500U	5.5/7.5kW-os Ventilátorhoz
AIF-4000U	340	13.4	8	8	SHD-4000U/5000U	7.5/11kW-os Ventilátorhoz
AIF-6000U	420	16.5	8	8	SHD-6000U/7000U	15/18.5kW-os Ventilátorhoz
AIF-8000U	420	16.5	10	10	SHD-8000U	22kW-os Ventilátorhoz



## Forrólevegő Újrahasznosító

Félig zárt hurkot képez, amely megszűri és újrahasznosítja a szárítóból távozó forró levegőt. Így akár 40%-kal csökkenhet az energiafogyasztás.



Modell	Szűrő Henger Árm.		Bemeneti levegő cső átm. (coll)	Kimeneti levegő cső átm. (coll)	Alkalmazható	Ventilátor csatlakozó (Légmennyiség szabályzóval)
	mm	Inch				
HAR-20U	127	5	1.5	2	SHD-20U	0.12kW-os Ventilátorhoz
HAR-40U	127	5	1.5	2	SHD-40U	0.12kW-os Ventilátorhoz
HAR-80U	225	8.9	2	3	SHD-80U / 120U	0.12kW-os Ventilátorhoz
HAR-160U	225	8.9	2.5	3	SHD-160U / 230U	0.12kW-os Ventilátorhoz
HAR-300U	225	8.9	2.5	4	SHD-300U / 450U	0.18kW-os Ventilátorhoz
HAR-600U	225	8.9	3	4	SHD-600U / 750U	0.55kW-os Ventilátorhoz
HAR-900U	225	8.9	4	4	SHD-900U	0.55kW-os Ventilátorhoz
HAR-1200U	225	8.9	4	4	SHD-1200U	1.1kW-os Ventilátorhoz
HAR-1500U	280	11	5	5	SHD-1500U/2000U	3.7kW-os Ventilátorhoz
HAR-2500U	340	13.4	8	8	SHD-2500U/3500U	5.5/7.5kW-os Ventilátorhoz
HAR-4000U	340	13.4	8	8	SHD-4000U/5000U	7.5/11kW-os Ventilátorhoz
HAR-6000U	420	16.5	8	8	SHD-6000U/7000U	15/18.5kW-os Ventilátorhoz
HAR-8000U	420	16.5	10	10	SHD-8000U	22kW-os Ventilátorhoz

## Kimeneti Levegő Szűrő

Hatékonyan kiszűri a levegőben lévő por 90%-át.



Modell	Szűrő henger átm.		Bemeneti levegő cső átm. (coll)	Kimeneti levegő cső átm. (coll)	Alkalmazható
	mm	coll			
ADC-20U	127	5	1.5	2	SHD-20U
ADC-40U	127	5	1.5	2	SHD-40U
ADC-80U	225	8.9	2	3	SHD-80U/120U
ADC-160U	225	8.9	2.5	3	SHD-160U/230U
ADC-300U	225	8.9	2.5	4	SHD-300U/450U
ADC-600U	225	8.9	3	4	SHD-600U/750U
ADC-900U	225	8.9	4	4	SHD-900U/1200U
ADC-1500U	280	11	5	5	SHD-1500U/2000U
ADC-2500U	340	13.4	8	8	SHD-2500U/3500U
ADC-4000U	340	13.4	8	8	SHD-4000U/5000U
ADC-6000U	420	16.5	8	8	SHD-6000U/7000U
ADC-8000U	420	16.5	10	10	SHD-8000U

## Extrémplast Bt.

Cím: 8095, Pákozd, HRSZ: 067/28

Tel: +36 70 327 0746

Email: [info@extremplast.hu](mailto:info@extremplast.hu)

