



EXTRÉMPLAST

SBU



Felhordó



■ Kódnév elve

SBU - xxx-xx-x-V-x



SBU-160-63D-V

■ Jellemzők

- Különleges belső felépítés segíti az gördülékeny alapanyag szállítást.
- Szabványos leeresztő szelep levegő nyílásokkal, egyszerű használat.
- SBU-20/160 alumíniumból készül, integrált felépítésű; SBU-50/100 rozsdamentes acélból készül.



SBU-20/160-S



SBU-20/160-D



SBU-20/160-S-V

■ Alkalmazás

Az alapanyag tároló tartály, szárító vagy más eszköz aljára kell felszerelni. A standard kézi leeresztő szelepet kis távolságra történő alapanyag továbbításra használják.



SBU-50/100-D



SBU-50/100-S



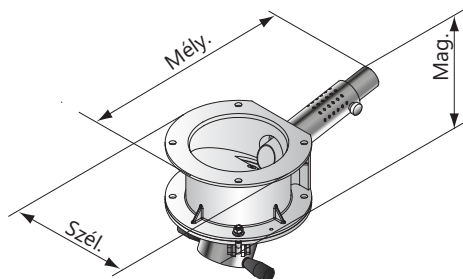
SBU-50/100-S-V

■ Opciók

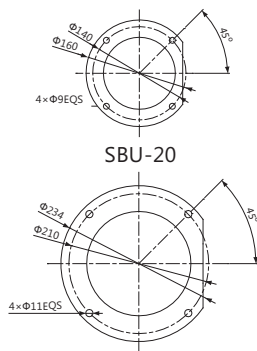
- Rozsdamentes acél alapanyag. Modellkód: "S".
- Rozsdamentes acél esetén, alapanyaggal érintkező felületek polírozása. Modellkód: "P".



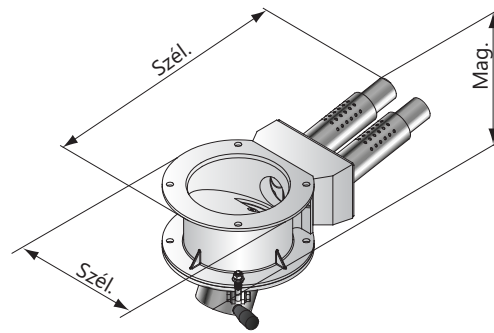
Vázlatrajz



SBU-20/160-S



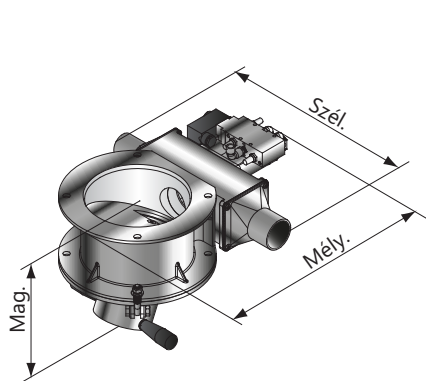
SBU-20
SBU-160



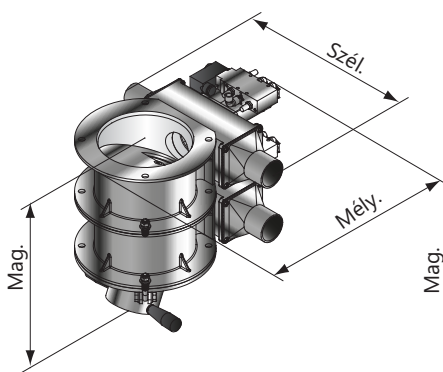
SBU-20/160-D

Modell	Mag. x Szél. x Mély. (mm)
SBU-20-38S	210 x 180 x 390
SBU-20-50S	210 x 180 x 390
SBU-160-38S	235 x 235 x 435
SBU-160-50S	235 x 235 x 450

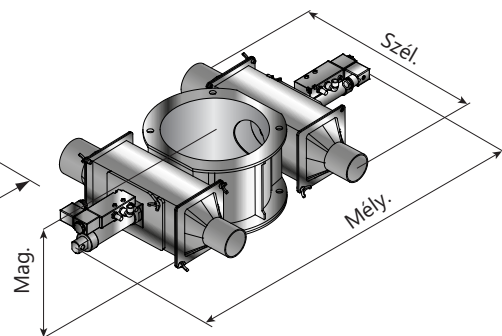
Modell	Mag. x Szél. x Mély. (mm)
SBU-20-38D	200 x 180 x 414
SBU-20-50D	200 x 180 x 414
SBU-160-38D	230 x 235 x 485
SBU-160-50D	230 x 235 x 480



SBU-20/160-S-V



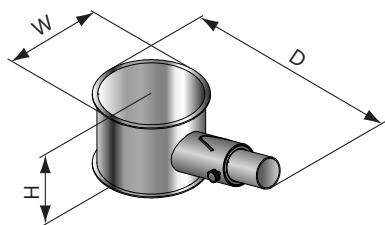
SBU-20/160-D-V



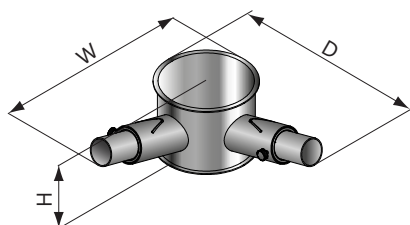
SBU-160-63D-V

Model	Mag. x Szél. x Mély. (mm)
SBU-20-38S-V	200 x 330 x 370
SBU-20-50S-V	200 x 330 x 370
SBU-160-38S-V	230 x 330 x 440
SBU-160-50S-V	230 x 330 x 440

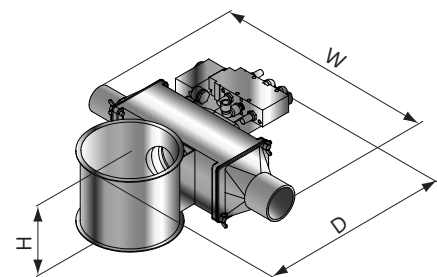
Modell	Mag. x Szél. x Mély. (mm)
SBU-20-38D-V	315 x 330 x 370
SBU-20-50D-V	315 x 330 x 370
SBU-160-38D-V	347 x 330 x 440
SBU-160-50D-V	347 x 330 x 440
SBU-160-63D-V	190 x 365 x 670



SBU-50/100-D



SBU-50/100-S



SBU-50/100-S-V

Model	Mag. x Szél. x Mély. (mm)
SBU-50-38S	122 x 138 x 315
SBU-50-50S	122 x 138 x 315
SBU-100-38S	122 x 162 x 340
SBU-100-50S	122 x 162 x 340

Modell	Mag. x Szél. x Mély. (mm)
SBU-50-38D	122 x 315 x 315
SBU-50-50D	122 x 315 x 315
SBU-100-38D	122 x 340 x 340
SBU-100-50D	122 x 340 x 340

Modell	Mag. x Szél. x Mély. (mm)
SBU-50-38S-V	125 x 320 x 385
SBU-50-50S-V	125 x 320 x 385
SBU-100-38S-V	125 x 320 x 410
SBU-100-50S-V	125 x 320 x 410



■ Műszaki adatok

SEHD-val használva

Modell	SEHD-12~75	SEHD-100 és felette
SBU	-20-38S	-160-38S
SBU	-20-50S	-160-50S
SBU	-20-38D	-160-38D
SBU	-20-50D	-160-50D
SBU	-	-160-63D

SHD-U-val használva

Modell	SHD-20U~120U	SHD-160U és felette
SBU	-20-38S	-160-38S
SBU	-20-50S	-160-50S
SBU	-20-38D	-160-38D
SBU	-20-50D	-160-50D
SBU	-	-160-63D

SDD-val használva

Modell	SDD-160U/120H és alatta	SDD-230U/120H és felette
SBU	-20-38S	-160-38S
SBU	-20-50S	-160-50S
SBU	-20-38D	-160-38D
SBU	-20-50D	-160-50D
SBU	-	-160-63D

MST-val használva

Modell	MST-50	MST-100~MST-200
SBU	-50-38S	-100-38S
SBU	-50-38D	-100-38D
SBU	-50-50S	-100-50S
SBU	-50-50D	-100-50D

Extrémplast Bt.

Cím: 8095, Pákozd, HRSZ: 067/28

Tel: +36 70 327 0746

Email: info@extremplast.hu

