



# EXTRÉMPLAST

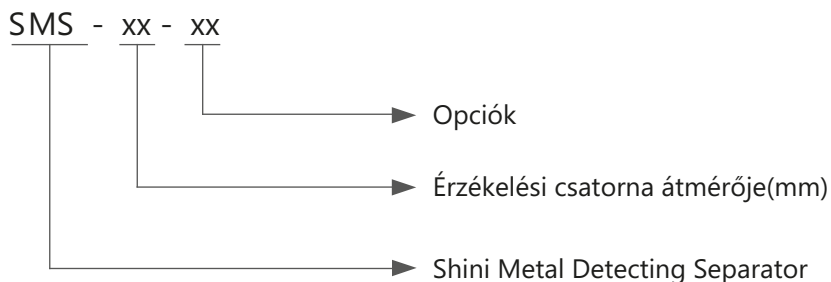
## SMS



Fém **Sze**parátor



## ■ Kódnév elve



## ■ Jellemzők

- Bármilyen fémet gyorsan kiválaszt az alapanyagból.
- A legkisebb gép által kiszűrhető fémdarab átmérője kisebb mint 0.5 mm.
- Kis helyigényű, könnyű telepíteni és üzemeltetni.
- Az alapfelszerelés 12 literes tölcserrel rendelkezik.

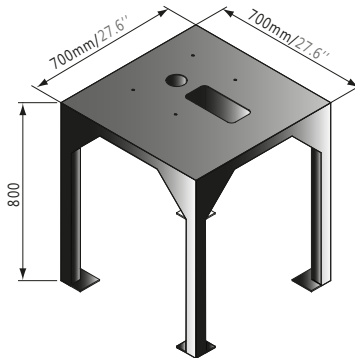
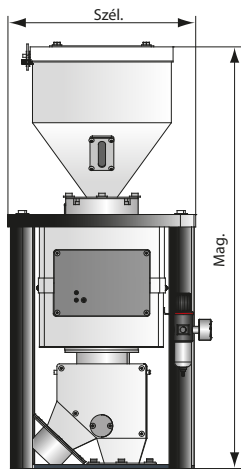
## ■ Választható kiegészítők

- Padlóra szerelhető állvány. Modellkód: „F”.

## ■ Alkalmazás

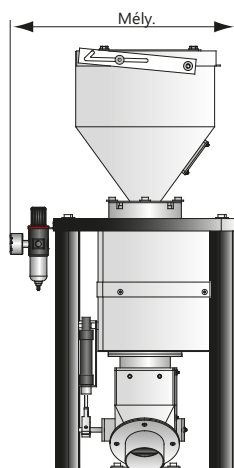
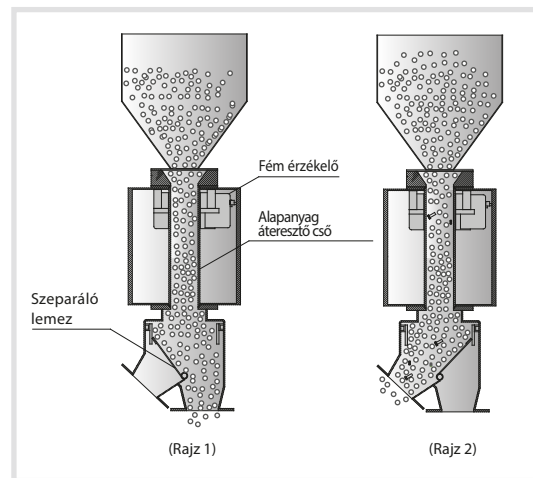
Az SMS fémkiválasztó gépcsalád nagy érzékenységgel és pontossággal találja meg és választja ki az olyan fémszemcséket, mint például az acél, vas, réz, alumínium, ólom, ón és így tovább. Telepíthető közvetlenül a fröccsöntő gépre is, vagy az extrúder garatjára is. Ez megvédi a csigát a kemény fémek által okozott sérülésektől.

## Vázlatrajz



Padló állvány méretei

## Működési elv



## Műszaki adatok

| Model                           |       | SMS-35         | SMS-50         | SMS-70         |
|---------------------------------|-------|----------------|----------------|----------------|
| Maximum áteresztőképesség       | L/ó   | 600            | 1,500          | 3,000          |
|                                 | gal/ó | 159            | 396            | 793            |
| Minimum érzékelhető átmérő      | mm    | 0.5            | 0.6            | 1.0            |
|                                 | coll  | 0.02           | 0.02           | 0.04           |
| Anyag áteresztő cső átmérő      | mm    | 35             | 50             | 70             |
|                                 | coll  | 1.38           | 1.97           | 2.76           |
| Méretek<br>Mag. x Szél. x Mély. | mm    | 860×405×368    | 860×405×368    | 860×405×368    |
|                                 | coll  | 33.9×15.9×14.5 | 33.9×15.9×14.5 | 33.9×15.9×14.5 |
| Tömeg                           | kg    | 50             | 50             | 50             |
|                                 | lb    | 110            | 110            | 110            |
| Tölcsér úrtartalom              | L     | 15             | 15             | 15             |

- Megj.: 1) 1) Tesztkörülmenyek: sűrűség 0.8kg/L és 2~3mm átmérőjű alapanyag.  
 2) A minimum érzékelhető átmérő a vasfémek tesztelési szabványán alapul.  
 3) Áram ellátás: 1Φ, 115/230VAC, 50/60Hz.

Fenntartjuk a jogot a műszaki adatok előzetes értesítés nélküli megváltoztatására.

## Extrémplast Bt.

Cím: 8095, Pákozd, HRSZ: 067/28

Tel: +36 70 327 0746

Email: [info@extremplast.hu](mailto:info@extremplast.hu)

