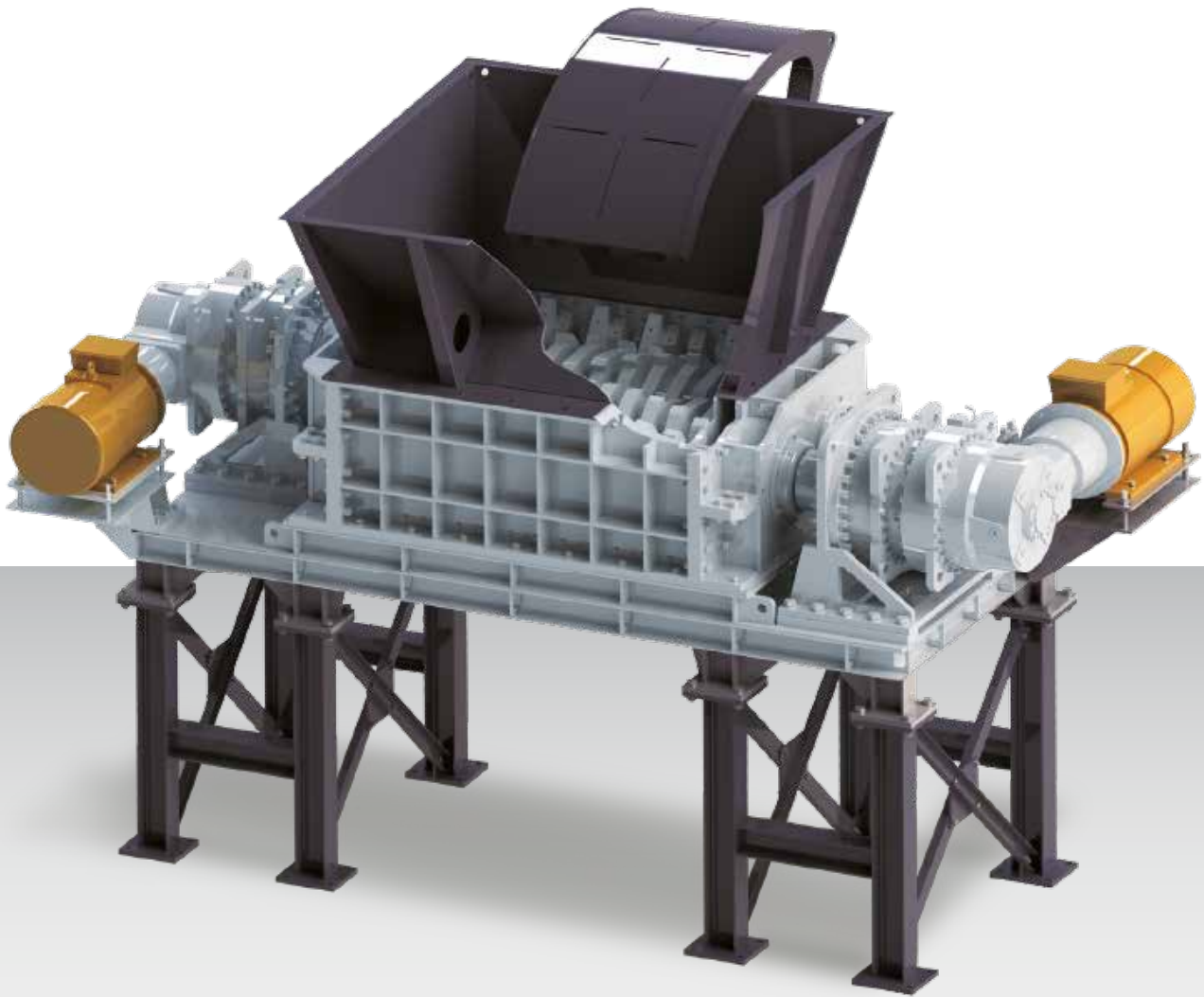




EXTRÉMPLAST

X-SHREDDER

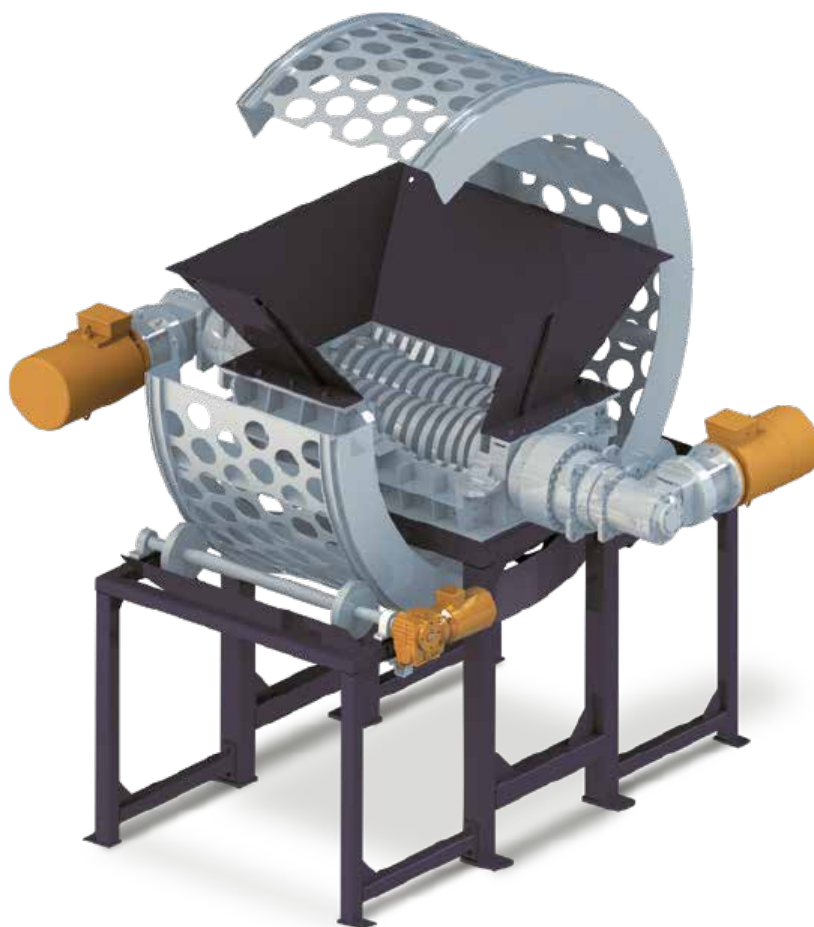


Kéttengelyes Shredder



■ X Széria

Az X széria shredderei extrém magas nyomatékkal rendelkeznek, mely magas kihozatali teljesítménnyel párosul. Elsősorban nagy térfogatú és nagy szilárdságú anyagok aprítására használják, és a szennyeződések sem okoznak neki problémát. A moduláris "osztott kamrás" kialakítás kiváló hozzáférést biztosít a legfontosabb alkatrészekhez, így csökkentve a karbantartási időt és a szervizköltséget.



Forgó rosta



Kés Konfiguráció & Szélesség



Kampós kialakítás



Hidraulikus nyomólap



Tagolt kések



Bordás tengely



Modell	X1500	X1600	X1800
Méret (H x Sz x M) (mm)	6350 x 2600 x 4000	5150 x 2210 x 2600	7000 x 3050 x 4000
Garat Méret (H x M) (mm)	1500 x 1440	1600 x 880	1800 x 1440
Ürítési Magasság (mm)	1550	970	1550
Vágórész (mm)	Ø 750	Ø 515	Ø 750
Fordulatszám (f/p)	5.4-12	5.4-15	5.4-12
Kécek száma	30 (50mm)/20 (75mm)	32	24 (75mm)/18 (100mm)
Kécek szélessége	50/75	50	75/100
Motor Teljesítmény (kW)	55+55	45+45	75+75
Garat űrtartalom (L)	3600	2000	4000
Tömeg (kg)	Közel 27700	Közel 11400	Közel 32450

Modell	X2000	X2200
Méret (H x Sz x M) (mm)	7000 x 3400 x 4000	7000 x 3700 x 4000
Garat Méret (H x M) (mm)	2000 x 1440	2200 x 1440
Ürítési Magasság (mm)	1400	1400
Vágórész (mm)	Ø 750	Ø 750
Fordulatszám (f/p)	5.5-10	5.5-10
Kécek száma	26 (75mm) / 20 (100mm)	29 (75mm) / 22 (100mm)
Kécek szélessége	75/100	75/100
Motor Teljesítmény (kW)	110+110	132/132
Garat űrtartalom (L)	4200	4400
Tömeg (kg)	Közel 43750	Közel 53500



EXTRÉMPLAST



Gumi abroncs



Elektronikai hulladékok



Kábelek



Hordók



Autó kaszni



Merevlemezek

Extrémplast Bt.

Cím: 8095, Pákozd, HRSZ: 067/28

Tel: +36 70 327 0746

Email: info@extremplast.hu

