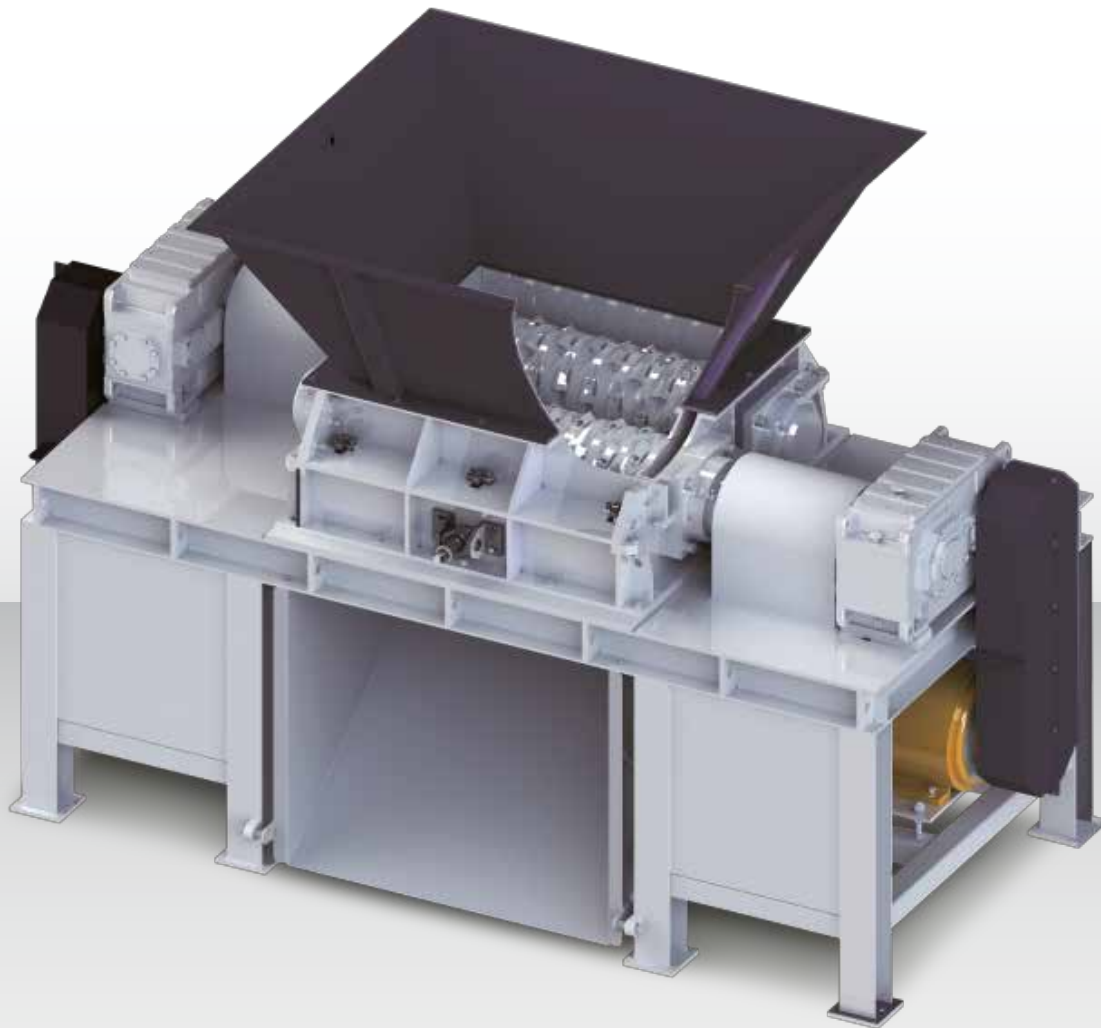




EXTRÉMPLAST W-SHREDDER

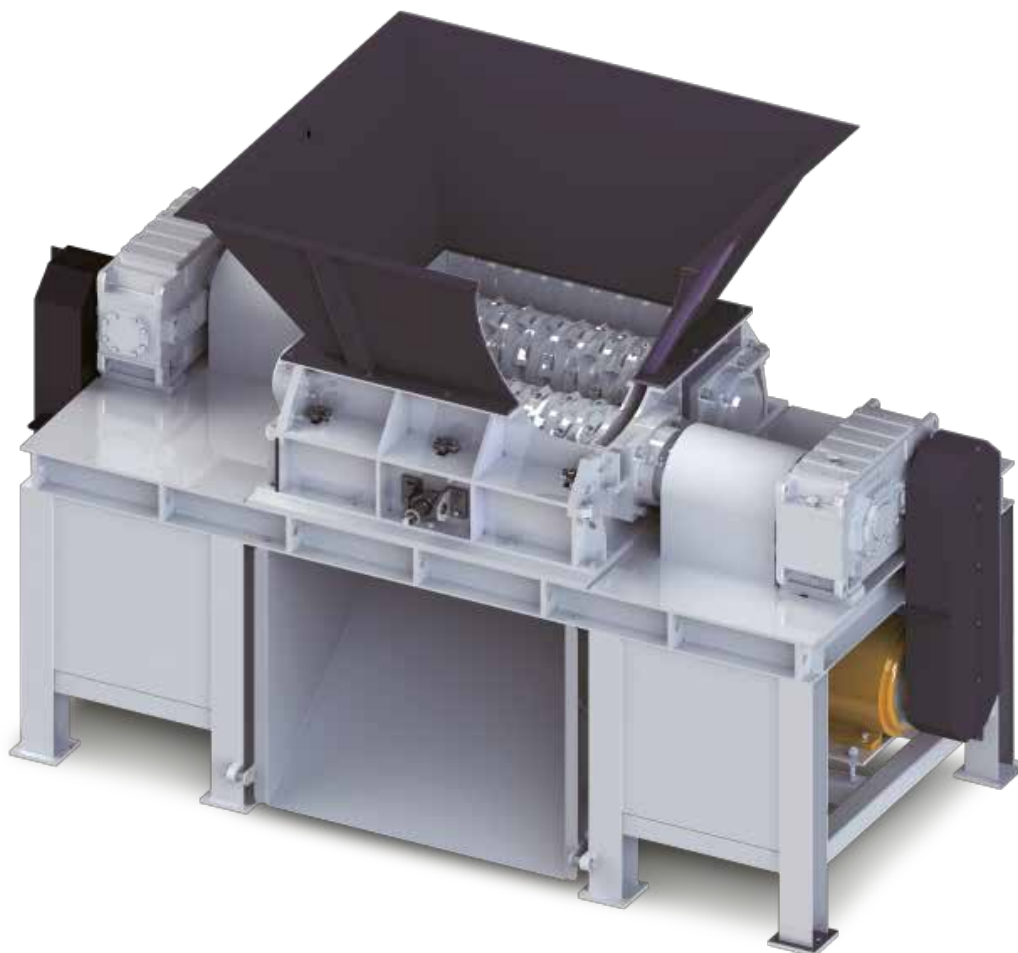


Ikertengelyes Shredder



■ W Széria

A tengely és a vágókamra egyedülálló kialakításával a forgókések és az állókések tökéletesen aprítják az alapanyagot. Így nem csak egységes méretű darálékot kapunk, hanem a porképződés is nagy mértékben csökken. Ez hozzájárul a kések és a rosta élettartamának növeléséhez. A tengelyek felületén egy érdes, kopásálló hegyesztési réteg található, mely kitolja a csereperiódust.



PE fólia (98%)



Papír



Kábel



Zsák

Modell	W1000	W1200
Méret (H x Sz x M) (mm)	3500 x 1550 x 2560	4365 x 2150 x 3000
Garat Méret (H x M) (mm)	1660 x 1535	1850 x 1740
Ürítési Magasság (mm)	1150	1150
Forgórész Átmérő (mm)	Ø 386	Ø 471
Fordulatszám (f/p)	83	82
Rosta Furat (mm)	60	60
Forgókécek Száma	114	138
Állókécek Száma	4	6
Motor Teljesítmény (kW)	110	180
Tömeg (kg)	5950	12500

■ Ikertengely

- Az ikertengelyes kialakítás növeli az aprítási hatékonyságát
- V-kéces tengely kialakítás – lépcsőzetes forgókés pozicionálás
- Hőkezelt forgókécek
 - DC53 acél (edzett) négy él elkopása esetén cserélendő
- Hosszú élettartam, állítható álló kécek
 - kécek közötti távolság fenntartható
- Kopásálló – Volfrám felület kezelés



Extrémplast Bt.

Cím: 8095, Pákozd, HRSZ: 067/28

Tel: +36 70 327 0746

Email: info@extremplast.hu

