



# EXTRÉMPLAST

MŰANYAGIPARI ÉS KERESKEDELMI BT



## FF120 ELEKTROMOS FRÖCCSÖNTÖGÉP

**ENERGIATAKARÉKOS  
TELJESEN ELEKTROMOS MŰKÖDÉS**

# YIZUMI

**NEM KELL HŰTÉS, NINCS ZAJ!**



8095 Pákozd, M7 Ipari Park



06-70-327 0746



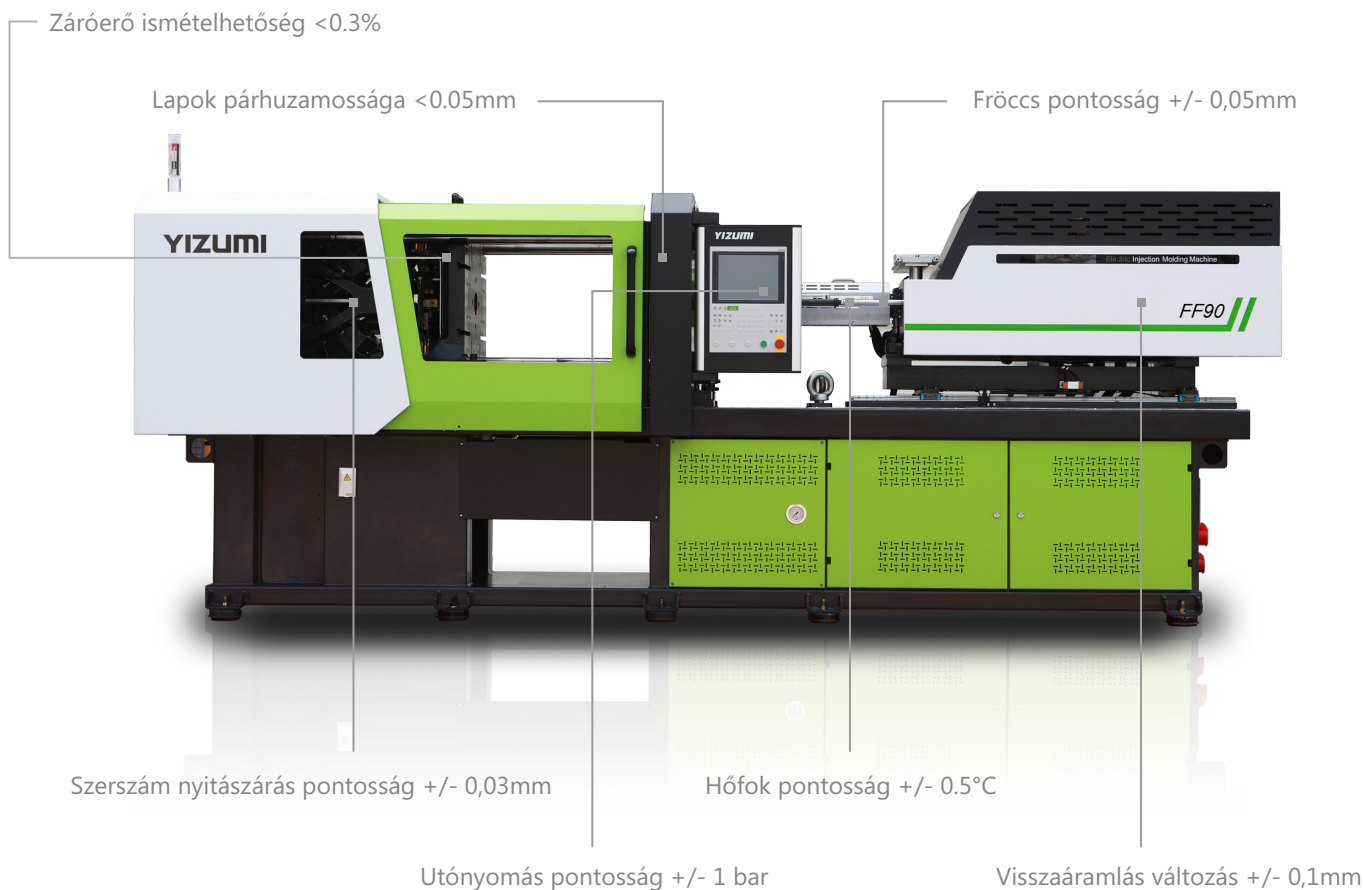
info@extremplast.hu



www.extremplast.hu



■ A Yizumi elkötelezett egy olyan termék kifejlesztése mellett, amely megfelel a japán elektromos fröccsöntő gépek technológiai és minőségi előírásainak, költséghatékonyabb eredményt nyújt, és jobban megfelel az ügyfelek befektetési, megtérülési elvárásainak. Lehetővé teszi az ügyfelek számára az automatizálás és az intellektualizáció könnyű megvalósítását, miközben javítja a minőséget és hatékonyságot. A teljesítmény javítása minden tekintetben megvalósult a hagyományos modellekhez képest, például vastagság, pontosság és komplexitás tekintetében.





## HÁROM FŐ FEJLESZTÉSI IRÁNY

### ■ Stabilitás és Precízió

#### Nagy stabilitású vezetőslop nélküli megvezetés

Vezető oszlop nélküli szerszám megvezetés gyors szerszám nyitást-zárást és energia megtakarítást eredményez, és tisztább működést.

---

#### Három pontos lineáris megvezetés

A nagy pontosságú, lineáris vezetősínek jelentősen csökkentik a plasztifikáló egység súrlódását, és javítják a lágyítás és az injektálás nyomásstabilitását, így stabil termékminőséget eredményeznek. Ugyanakkor a lineáris vezető hatékonyan csökkenti az energiafogyasztást és fokozza a szerszám nyitás / zárás egyenletességét.

---

#### Nagy precizitású szenzorok

A világ vezető mozgásérzékelőinek használata 2 millió CPR felbontás stabilitást biztosít a helyzet- és sebességszabályozást illetően.

---

#### Teljesen automata kenés

A megfelelő kenés kulcskérdés a megbízhatósághoz. A teljesen automatikus, karbantartásmentes kenési rendszer biztosítja a hosszú távú működést és a gép stabilitást.

## ■ **Hatékonyság és rugalmasság**

### **A fröccs sebesség duplázása**

A hagyományos gépekkel összehasonlítva a befecskendezés sebességének megduplázása többet jelent, mint csupán a befecskendezés idejének lerövidítése. Több lehetőséget kínál a terméktervezéshez, és lehetővé teszi az ügyfelek számára, hogy nagyobb rugalmasságot élvezhessenek a falvastagság, az enguszméret és az öntött alkatrészek pontossága szempontjából.

---

### **Plasztifikálási sebesség jelentősen javult**

A lágyítási sebesség növekedése csökkenti a ciklusidőt, miközben fokozza a termelési stabilitást.

---

### **Szerszám nyitás és zárás sebesség növekedés 50%-kal**

A rövidebb idő nagyobb termelékenységet eredményez.

---

### **Több tengelyes szinkronizáció**

Mivel a szerszám nyitását/zárását, az injektálást, a lágyítást és a kidobást külön motorok hajtják, a folyamatok szinkronizálása csökkenti a gyártás ciklus idejét.

---

### **Beépített hidraulika szivattyú állomás**

Szükség szerint támogatja a különféle folyamatokat, nagy rugalmassággal és hatékonysággal.



## ■ Automatizálás és Intellektualizálás

Optimalizált, központosított automatizálási felület az integrált robot, meleg csatorna és kiegészítők vezérlésére.

---

SMART szerszámvédelem a nagy értékű formák biztonságos használatának biztosításához operátor nélküli környezetben.

---

A gépi folyamatok nagy stabilitása és konzisztenciája hosszabb idejű felügyelet nélküli működést tesz lehetővé. A teljes adatfigyelés szilárd alapot teremt az intellektualizációhoz.

---

A pontos szerszámnyitás és a második szerszámzárás és -nyitás révén a speciális folyamat automatizálása teljes mértékben garantált.

---

Az intelligens válogató rendszer automatikusan eltávolítja hibás alkatrészeket a gyártás minőségének biztosítása érdekében.

---

A MEC-vel kombinálva az intelligens statisztikai folyamatirányító (SPC) elősegíti az automatizálást és az információgyűjtést.

---

Az intelligens záróerő-kezelő rendszer biztosítja a szorítóerő állandóságát.

---

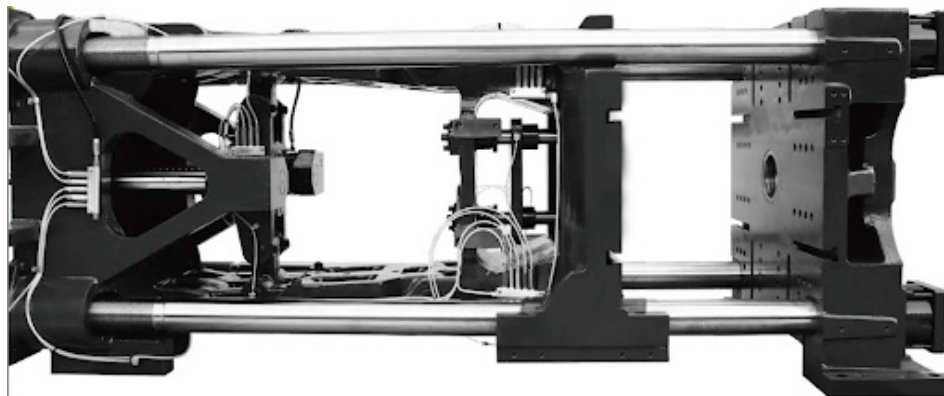
SPH (Smart Mold Pressure Hold - SMART nyomástartás)

---

SIC (Smart Injection Control - SMART fröccs vezérlés)

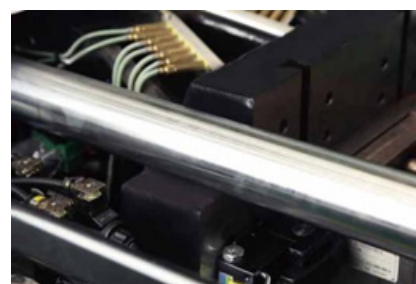


## ZÁRÓ EGYSÉG



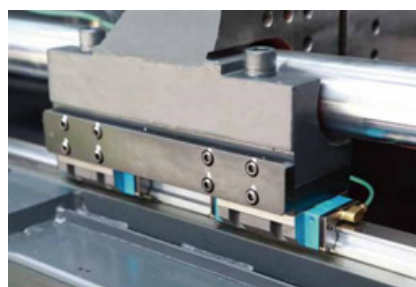
### Nagy stabilitású TBF kivitel

- A zárószervezet megvezetése (Tie Bar Free-Vezető oszlop nélküli) könnyű működést és karbantartást eredményez.
- Tisztán tartja a munkakörnyezetet.



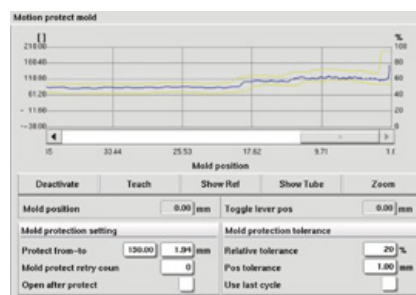
### Lineáris sínen mozgó támasztás

- Pontosság: 0.02mm
- Gyors és stabil sebesség.
- A szerszám nyitó/záró helyzetének megismételhetősége  $\pm 0.03\text{mm}$



### "SMART" szerszám védelem

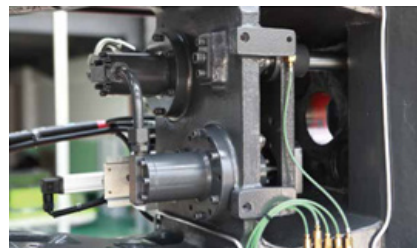
- Nagyon kicsi akadályokat és ellenállást képes felismerni.
- Csökkenti a szerszámkárosodás mértékét a formaüregben lévő tárgyak esetén vagy ha hibás működés lép fel.





## ■ Két munkahengeres párhuzamos kidobó kivitel

- Egyenletes erő elosztás
- Szervo motor hajtású kilökés opcionális
- Olyan funkciókat érhet el, mint például a szinkronizált kidobás és az kilökő visszahúzódása, a kapu vágása az öntőformában.
- Kilökő helyzet pontosság 0.2mm, elősegíti a termék pontosságát és megismételhetőségét.



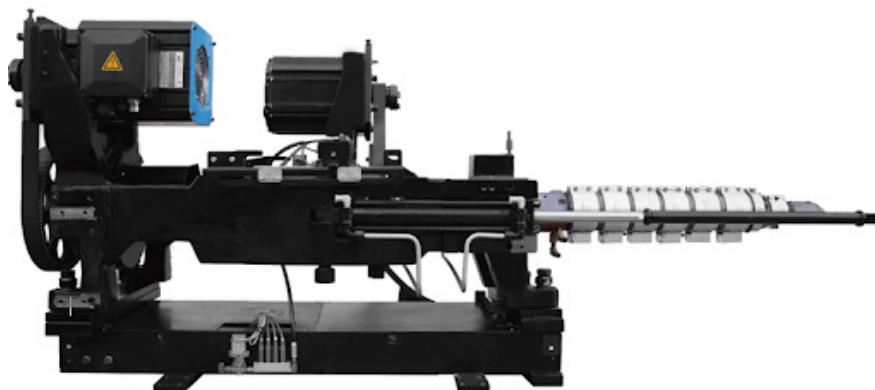
## ■ Nagy merevségű mozgó szerszám

- Nagyobb merevség és egyenletes erőeloszlás
- Alkalmas precíziós öntőformák fröccsöntésére
- A szerszám nyitási végpontjának magas ismételhetősége
- Szerszámlap párhuzam (terhelten)  $\leq 0.05\text{mm}$  (FF90-240)
- Szerszámlap párhuzam (terhelten)  $\leq 0.08\text{mm}$  (FF300-400)
- Gyors mozgások





## FRÖCCS EGYSÉG



### ■ Fejlett LGS (Linear Guide Support – Egyenes vonalú megvezetés támogatás) kivitel

- Az integrált kialakítás növeli a befecskendező egység általános merevségét.
- Nincs szükségtelen súrlódás.
- Gyorsan előre és hátra mozgó fröccsegység.
- Tisztán tartja a munkakörnyezetet.



### ■ Anyagtól függően kiválasztott csiga

- A hengeregység DIN szabvány szerinti méret, felületkezelés és az anyagválasztás meghatározás alapján
- Növeli a fröccs ismételhetséget







## ELEKTROMOS VEZÉRLÉS

### ■ Európai KEBA2000 vezérlő

- Könnyen kezelhető és ideális nagy teljesítményű megoldásokhoz, amelyet az elektromos fröccsöntő gépek nyújtanak
- 12 hüvelykes színes HD érintőképernyő könnyen áttekinthető képernyő elrendezéssel
- Szabványos folyamatminőség-ellenőrzés (PDP) és statisztikai folyamatvezérlés (SPC) szolgáltatások
- Automatikus rendezés funkció
- Oszilloszkóp diagrammegjelenítési funkcióval a folyamatadatok változásgörbe rögzítésére
- Centralizált (hálózatba kapcsolt) valós idejű távirányítás és vezérlés
- A rugalmas I / O bővítőmodulok szükség esetén további szolgáltatások integrálását teszik lehetővé és programozhatók
- Fejlett HW és SW rendszerek az Ipar 4.0 támogatására
- 1ms kijelzés frissítés

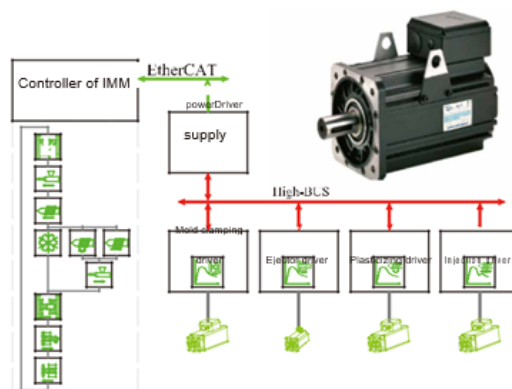


3D effektek



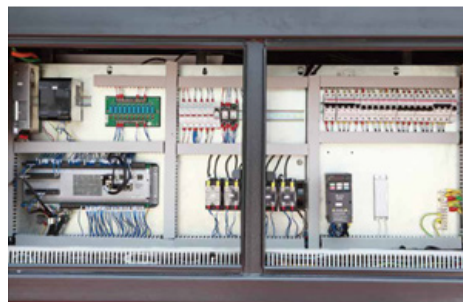
## ■ Egyedi szervo közvetlen vezérlés (SDC) technológia

- A Yizumi által a szervohajtáshoz kifejlesztett folyamat algoritmus
- Négy szervomotor vezérli a befecskendezést, a lágysítást, a zárást és a kidobást egymástól függetlenül, lehetővé téve a gyorsabb visszacsatolást, érzékenyebb irányítást és a jobb vezérlő pontosságot
- A sebesség, helyzet és nyomás pontosabb szabályozása a precíziós berendezések követelményeinek való megfelelés érdekében



## ■ Teljesen fém alaplap a elektromos vezérlőegységhez

- Horganyzott szerelőlemez a jobb hűtés és az interferencia-mentes kapacitás érdekében



## ■ Szabványosított huzalozási elrendezés

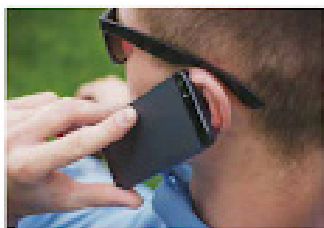
- Rendezett huzalozás és a szabványos interfész elrendezése az egyszerű használat érdekében



## MODULÁRIS BEFECSKENDEZŐ EGYSÉG KIVÁLASZTÁSA

- **A moduláris befecskendező egység lehetővé teszi a rugalmas kombinációkat, hogy gyorsan kielégítse a különböző alkalmazási igényeket:**
- 90T ~ 460T szorítóerő, 8 záró mód
- 10 befecskendező egység konfiguráció, csigák tartománya  $\Phi 22 \sim \Phi 92\text{mm}$
- Minden záróerőhöz 3 különböző fröccs egység és 9 különböző henger egység választható
- Befecskendezési sebessége 160/200/300/350 (mm/s)

	IU170	IU200	IU320	IU430	IU670	IU930	IU1350	IU1930	IU2700	IU3700
FF90	22, 26, 30	26, 30, 35	30, 35, 40							
FF120		26, 30, 35	30, 35, 40	35, 40, 43						
FF160			30, 35, 40	35, 40, 43	40, 48, 53					
FF200				35, 40, 43	40, 48, 53	48, 53, 60				
FF240					40, 48, 53	48, 53, 60	53, 60, 68			
FF300						48, 53, 60	53, 60, 68	60, 68, 76		
FF380							53, 60, 68	60, 68, 76	68, 76, 84	
FF460								60, 68, 76	68, 76, 84	76, 84, 92



3C termékek



Autóipari termékek



Gyógyászat



Háztartási alkalmazások



## Záró egység

Záró erő (kN)	1200
Szerszám nyitás (mm)	370
Oszlop távolság (mm)	480 x 480
Min. szerszám méret (mm)	336 x 336
Szerszám magasság (mm)	150 - 480
Kilökő hossz (mm)	100
Kilökő erő (mm)	40
Kilökők száma (db)	5

## Fröccs egység

Fröccs egység modell (standard/opció)	IU200 / IU200h			IU320 / IU320h			IU430 / IU430h		
	A	B	C	A	B	C	A	B	C
Nemzetközi szabvány	198			317			427		
Csiga átmérő (mm)	26	35	30	30	35	40	35	40	43
Csiga H/Á arány (L/D)	22	22	20	24	20	20	24	20	20
Csiga lökethossz (mm)	140			165			170		
Löklet-furat arány	5.4	4.7	4.0	5.5	4.7	4.1	4.9	4.3	4.0
Fröccs térfogat (cm <sup>3</sup> )	74	99	135	117	159	207	164	214	247
Fröccs súly (PS) (g)	68	91	124	107	146	191	150	197	227
Fröccs nyomás (MPa)	266	200	147	272	200	153	261	200	173
Tartó nyomás (MPa)	213	160	118	218	160	123	209	160	138
Fröccs sebesség (mm/s) (standard/opció)	200/350			200/350			200/300		
Fröccs ütem (cm <sup>3</sup> /s) (standard/opció)	106/186	141/248	192/337	141/248	192/337	251/440	192/289	251/377	290/436
Csiga sebesség (rpm)	400			400			400		
Orr kontakt erő (kN)	20			30			40		
Fűtési teljesítmény (kW)	4.8	5.5		6.9 / 7.8			9 / 10.1		



## ALAPKIVITEL

### Vezérlés és monitorozás

- Nagyon érzékeny 12 hüvelykes színes érintőképernyő
- Az öntési adatok tárolása (több mint 500 tétel)
- 1 szett szabványos USB interfész a kezelőpanelen
- A fröccsöntött adatok valós idejű megjelenítése több nyelven
- (200 elem megjelenítve; 5000 elem mentve)
- Működésmódosítási rekord
- Riasztási rekord
- Elektromos vezérlőáramkör egyszerű robothoz
- Metrikus és angol egység konverziók

- I/O ellenőrzés funkció
- Nyomtató interfész (USB 17)
- Ciklusidő figyelése
- Termelésmenedzsment
- PDP adatok és diagramok
- A befecskendezés minőségének ellenőrzése
- Ciklus számláló
- Az öntési hőmérséklet követésellenőrzése monitoring
- Háromszínű riasztó lámpa

- Riasztó hangjelző, hibajelzés és kezelés
- Alacsony nyomású szerszám védelem
- Fröccs nyomás védelem
- Az injektálás és a lágyítás megjelenítése
- Szervo mozgásgörbék
- Tényleges érték megjelenítése
- Hibaelhárítási lehetőség kiválasztása
- Termékminőség ellenőrzése
- Szerszám nyitás-záró és kilökő görbék
- Befecskendezés-feldolgozási görbe figyelése

### Záró egység

- 5 fokozatú Szerszám nyitás és záró vezérlés
- Tűszelep / Beömlő funkciók (4 készlet)
- Többlépcsős kiadás
- Az ejektor hátra késleltetési idejének figyelése
- Szerszám magasság automatikus beállítása
- Beömlő időzítés vezérlés
- A szerszám nyitásának / bezárásának és kidobójának görbéi
- Felfogólap T-nyílásos megfogással
- Alacsony nyomású szerszámvédelem

- Kis sebességű, nyomású szerszám nyitás/zárás beállító módban
- Kilökés a forma belsejében (beömlő vágása a szerszám belsejében)
- Szerszám nyitás az kilökő hátra mozgáskor
- A kilökő visszafelé mozgás megerősítés
- Kilökő mozgásválasztás (4 üzemmód)
- Három fokozatú kilökő vezérlés
- A kilökő mozgásának késleltetése
- Szerszám hűtővíz elosztó

- Beágyazott kettős méretű helymeghatározó gyűrű kialakítás (rögzített nyomólap)
- Vészleállító funkció
- EU szabvány szerinti menetes rögzítő furat a robothoz
- Központi kenési rendszer
- Szerszám nyitás lejtőszabályzása és bezárása
- Maghúzó / csavarozás funkció (2 készlet elektromos interfészek)
- Légfúvás (4 elektromos interfész készlet)



## ALAPKIVITEL

### Plasztifikáló és Fröccs egység

- Befecskendezés biztosító (tesztkapcsoló) 5-fokozatú befecskendezés vezérlés (nyomás, sebesség, helyzet)
- 3 fokozatú Tartó nyomás vezérlés (nyomás, sebesség, idő)
- 3 fokozatú lágyító vezérlés (ellennyomás, sebesség, helyzet)
- Visszaáramlás védelem (elő és utó)
- Befecskendezés késleltetés funkció
- Elő-lágyító késleltetés
  
- Tartó nyomás váltás (6 mód)
- Fröccs sebesség válaszbeállítás (magas, közepes, alacsony)
- Szerszám nyitás lágyítás közben Az öntési hőmérséklet zárt hurkú szabályozása
- Hőmérséklet tartása
- A hőmérséklet optimalizálása
- Szinkron hőmérséklet-emelkedés
- Kijelölt hőmérséklet-emelkedés
- Hidraulikus kidobó
  
- Csiga hideg indítás megelőzése
- Automatikus anyagtisztítás
- Fröccs nyomás nullpont kalibrálása
- A lágyító sebesség valós idejű megjelenítése
- A lágyító ellennyomás valós idejű megjelenítése
- Fröccs egység váltás beállításai (kapcsoló ellenőrzése, váltás idő)
- Nagy erősségű fúvókák kontaktálása (konfigurálható)
- A fúvóka középpontját beállító eszköz



## OPCIÓK

### Vezérlés és monitorozás

- EU12 robot csatoló
- EU 67 robot csatoló
- Kiegészítő nyelvek
- Hűtővíz egység
- A fűtőkészülék kiégésének észlelése
- Külső transzformátor
- Elektromos interfész a termékválogató eszközhöz
- Elektromos interfész gáz befecskendezéshez
- Elektromos interfész mágneses szerszámlapokhoz
- EU 73 elektromos csatoló
- Elektromos interfész a szerszám nyomásának ellenőrzésére
- A szerszámhőmérséklet kijelzése és ellenőrzése
- OPC UA/DA

### Záró egység

- Számos pozícionáló gyűrű
- Mag kitekerő egység
- Tűszelep/engusz egység
- Levegős lefúvó
- Késtermék csúszda
- Szerszám hőszigetelő lemez
- Hűtővíz figyelő üveg tubus
- Pneumatikus kilökö
- Pneumatikus maghúzó egység
- Megnövelt teljes nyitás távolság
- Szerszám csúszás védelem
- Befecskendezés kompressziója (befogás szinkronizálva van a befecskendezéssel)

### Megjegyzések

1. A cég fenntartja a jogot a brosúrában leírt termékek fejlesztésére.
2. A műszaki adatok előzetes értesítés nélkül megváltozhatnak.
3. A termékfotók csak referenciaként szolgálnak.
4. Az adatokat Yizumi laboratóriumi vizsgálatából nyerik, és a végső értelmezési jog Yizumié.

### Plasztifikáló és Fröccs egység

- Dedikált hengeregység
- Bővített fúvóka
- Rozsdamentes acél tartály (legfeljebb 50 kg száraz terhelés anyag)
- Henger hő megtartás energiatakarékos eszköz
- Kerámia fűtő betét
- Szerszám belső nyomás V / P kapcsoló
- Tűszelep pneumatikus befecskendező fúvóka
- Nagy kapacitású befecskendező fúvóka melegítő
- Testreszabott fúvókafej
- Rugózáró fúvóka

### Más lehetőségek

- Tölcsér gördülő egység
- Vákuumszívó
- Henger hőmegtartó energiatakarékos eszköz
- Minőség ellenőrző válogató eszköz
- Kiegészítő elektromos szekrény
- Integrált többlépcsős hőmérséklet-szabályozás



## VÁLASZTHATÓ KISZOLGÁLÓ KÉSZÜLÉKEK



**SHINI SAL-G Felszívó**



**SHINI SPV proporcionális váltó szelep**  
originál anyag és darálék keverése



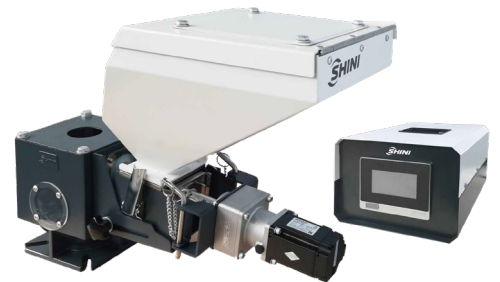
**SHINI SG-2042 Daráló**  
4 kW motor



**SHINI SHD-E Szárító**



**SHINI SS Angusz kisedő**



**SHINI SCM Servo Mesterkeverék adagoló**

**TOVÁBBI VÁLASZTHATÓ KÉSZÜLÉKEKET  
KERESSE A HONLAPUNKON!**