

# ECO 200

 **extrémplast**

 **HÜRMAK**  
plastik otomotiv makina imalat san. ve tic. a.ş.



# ECO 200



## ECO 200 gép jellemzők

- Start-stop inverter rendszer 30-70% energia megtakarítást eredményez
- LG (Korea) PLC vezérlés 7.2-es vagy 8.4-es érintőképernyővel
- Interneten keresztüli vezérlés és szervíz
- 1 hidraulikus mag (4-ig bővíthető)
- Pneumatika szelep a mozgó lapon
- Pneumatika szelep az álló lapon
- Automata szerszám magasság állítás és tárolás
- Automata fröccs kapacitás számítás a terméksúly megadása után
- 5 zónás nyitás-zárás sebesség, nyomás, pozíció állítás
- Szerszám védelem
- 6 zónás fröccs nyomás, sebesség és pozíció állítás
- 4 zónás utónyomás, sebesség és pozíció állítás
- Automata henger tisztítás megkönnyíti a szín vagy alapanyag cserét
- A magok működtethetőek nyomásra, sebességre, időre, pozícióra vagy kapcsolóval
- Feltöltés előtti vagy utáni elszívás
- Befröccs utáni hűtés
- Feltöltés utáni hűtés
- Extrúziós mód a fröccskapacitás növelésére (intrúzió)
- Kétlépcsős nyomás és sebesség állítás a feltöltési pozíciótól függően

# ECO 200



## ECO 200 gép jellemzők

- Többszörös kilökés
- A kilökő tartás első vagy hátsó helyzetben is
- Mag vezérlő oldal a menüben
- PLC be/kimenet monitorozás
- PID vezérelt fűtés az alacsonyabb energia felhasználásért
- Minden folyamat a képernyőn követhető
- Akár 150 szerszámbeállítás tárolható
- Riasztás napló megjelenítés
- Hang és LED lámpás riasztás
- Hibás termelés megjelenítő oldal
- A kívánt darabszám legyártása után hangjelzés, leállítás
- 3 szabadon használható kimenet
- Fröccs súly kalkulálás
- Energia megtakarítás megjelenítése
- Fűtők készenléti módja
- Csiga fordulatszám megjelenítés
- Szárító
- Felhordó
- Könyök csuklók automata kenése
- Magyar, török, angol, orosz, román, francia nyelv
- Vízáramlás szabályzó a gépre és szerszámmra
- T hornyok a felfogó lapokon
- Olaj tartály hőmérséklet figyelés, hővédelem
- Olaj tartály szintjelző
- Kenőanyag szenzor és szintjelző
- Képernyővédő jelszóvédelemmel
- Gép stabilizáló talpak
- Szerszám felfogók (spanejzli)
- Alumínium külső burkolat
- Rozsdamentes henger burkolat
- Vészleállító a gép mindkét oldalán
- Elektromos és mechanikus védelem a szerszám zárásra

# ECO 200



FRÖCCS EGYSÉG	EGYSÉG	HM-500	HM-800	HM-1100
Csiga átmérő	mm	40/45/50	45/50/55	50/55/60
Hossz/átmérő arány	L/D	22/20/18	22/20/18	22/20/18
Nyomás	Kg/cm <sup>3</sup>	1815/1434/1162	2101/1702/1406	2048/1693/1422
Befröccs súly	gr	251/319/393	348/429/519	482/583/694
Csiga lökethossz	mm	220	240	270
Csiga sebesség	1/perc	250	250	200
Elméleti fröccs térfogat	cm <sup>3</sup>	264/350/432	382/471/570	530/641/763

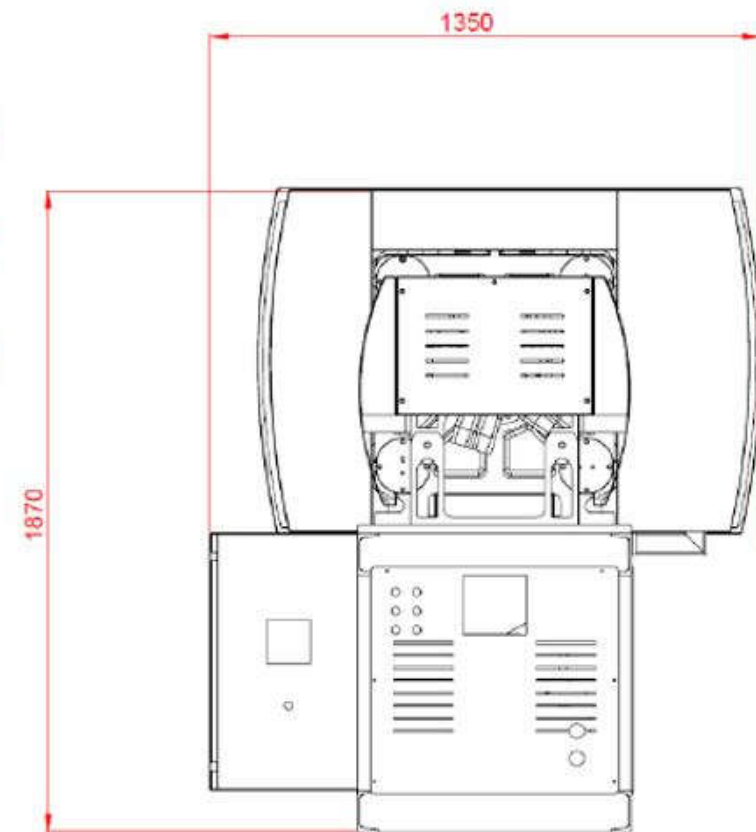
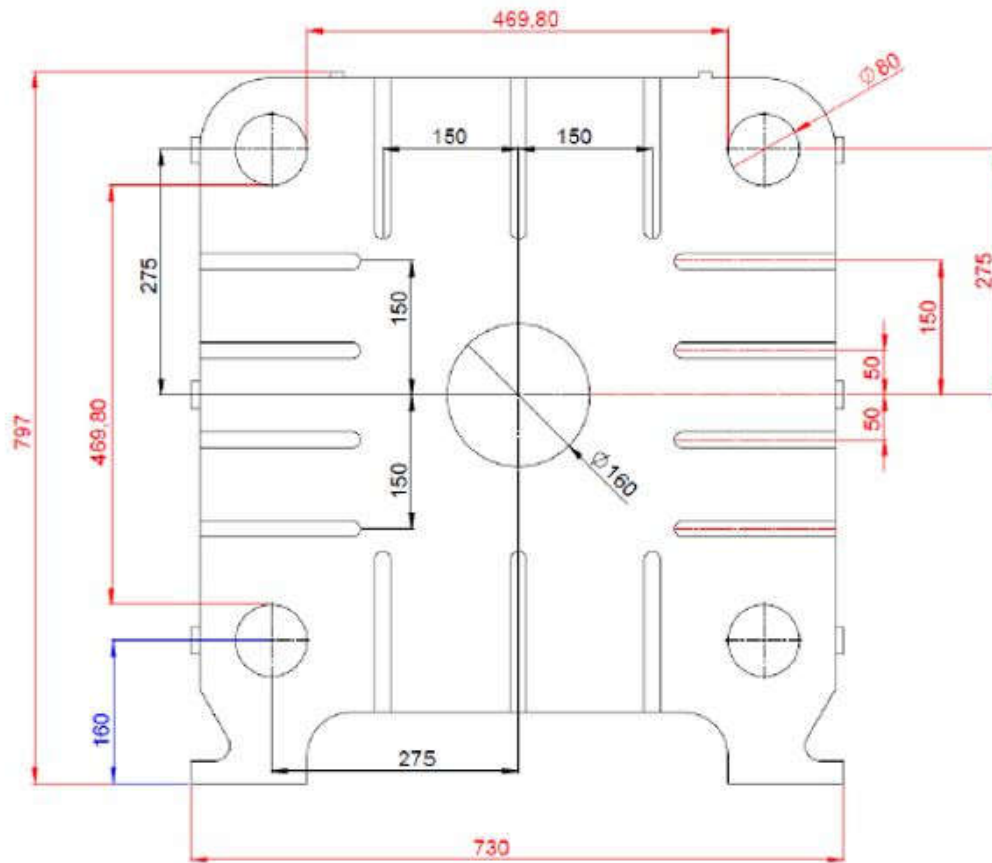
ÁLTALÁNOS	EGYSÉG	ÉRTÉK
Motor teljesítmény	kW	22
Össes fogyasztás	kW	30
Fűtőzónák száma	db	3+1
Fűtés teljesítmény	kW	8
Olaj tartály méret	L	270
Súly	Tonna	5.2
Hossz	mm	5050
Szélesség	mm	1550
Magasság	mm	1840

ZÁRÓ EGYSÉG	EGYSÉG	ÉRTÉK
Záróerő	Tonna	200
Vezetőoszlop távolsága	mm	470 x 470
Felfogólap méretei	mm	710 x 710
Nyitási hossz	mm	470
Kilövő erő	Tonna	6
Kilökés hossza	mm	120
Kilökök száma	db	4+1
Szerszám magasság min-max.	mm	200-500

# ECO 200



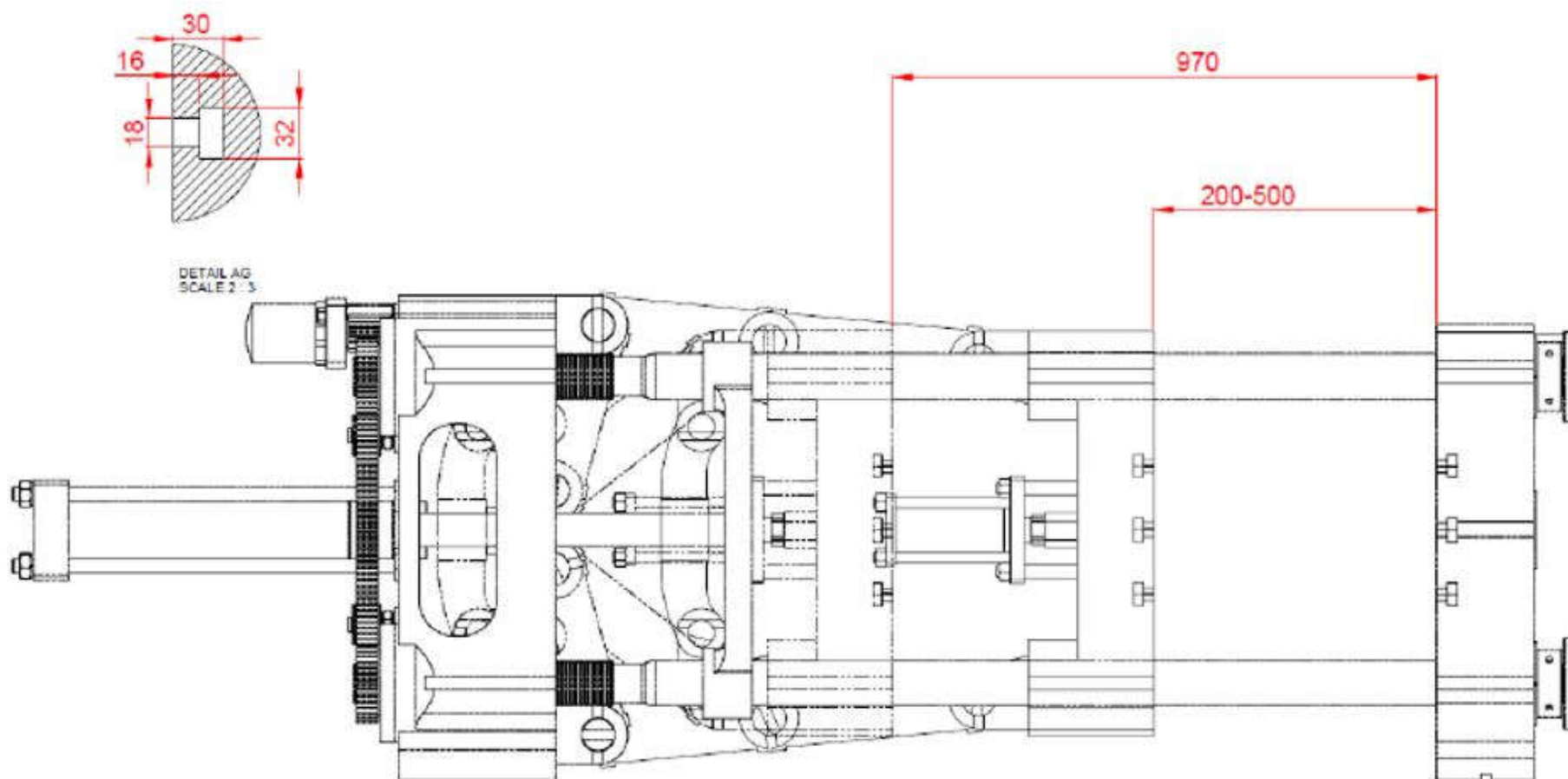
## Méretadatok



# ECO 200



## Méretadatok



# ECO 200

 extrémplast

 **HÜRMAK**  
plastik otomotiv makina imalat san. ve tic. a.ş.

## Méretadatok

